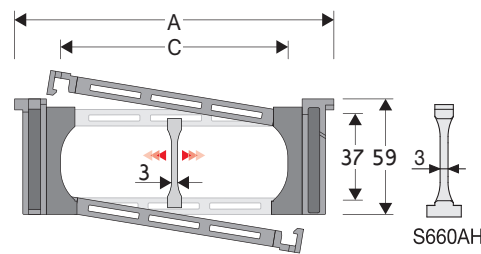


326SU

Energieführungskette aus Kunststoff mit beidseitig aufklappbaren Rahmenstegen

Innenhöhe (D) 37 mm

Energieführungskette mit Seitenbändern und dreifach-Verbindungsbolzen. Rahmenstege aus Kunststoff, aufklappbar im Innen- oder Außenradius und in jedem zweiten Kettenglied montiert. Selbstverständlich können auf Kundenwunsch auch Ketten mit Rahmenstegen in jedem Kettenglied geliefert werden.



Trennsteg	
- Lose	Artikel Nr. S306SM
- Montiert	Artikel Nr. S306SMC
Klemmtrennsteg für C > 200 mm	
- Lose	Artikel Nr. S660AH
- Montiert	Artikel Nr. S660AHMCI
- Montiert	Artikel Nr. S660AHMCE
Pins	
	Artikel Nr. PG307

Technische Eigenschaften bei langen Verfahrwegen

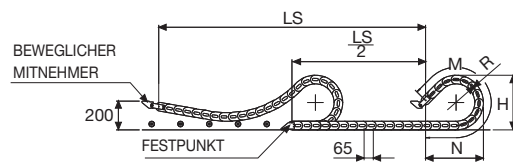
Geschwindigkeit	2 m/s
Beschleunigung	4 m/s ²

Sollten Sie Bedarf an höheren Geschwindigkeiten und Beschleunigungen haben, setzen Sie sich bitte mit unserem technischem Büro in Verbindung.

A	B	C	D	R	Gewicht/m	Kettentyp
mm	mm	mm	mm	mm	kg	Artikel Nr.
106	59	61	37	107-150-200-250-300	1,33	326SU061 □□□*
117	59	72	37	107-150-200-250-300	1,33	326SU072 □□□*
131	59	86	37	107-150-200-250-300	1,40	326SU086 □□□*
137	59	92	37	107-150-200-250-300	1,41	326SU092 □□□*
141	59	96	37	107-150-200-250-300	1,43	326SU096 □□□*
151	59	106	37	107-150-200-250-300	1,46	326SU106 □□□*
156	59	111	37	107-150-200-250-300	1,46	326SU111 □□□*
163	59	118	37	107-150-200-250-300	1,48	326SU118 □□□*
173	59	128	37	107-150-200-250-300	1,49	326SU128 □□□*
181	59	136	37	107-150-200-250-300	1,54	326SU136 □□□*
192	59	147	37	107-150-200-250-300	1,57	326SU147 □□□*
206	59	161	37	107-150-200-250-300	1,61	326SU161 □□□*
231	59	186	37	107-150-200-250-300	1,68	326SU186 □□□*
256	59	211	37	107-150-200-250-300	1,75	326SU211 □□□*
267	59	222	37	107-150-200-250-300	1,79	326SU222 □□□*
281	59	236	37	107-150-200-250-300	1,83	326SU236 □□□*
308	59	263	37	107-150-200-250-300	1,91	326SU263 □□□*
317	59	272	37	107-150-200-250-300	1,93	326SU272 □□□*
342	59	297	37	107-150-200-250-300	2,00	326SU297 □□□*
368	59	323	37	107-150-200-250-300	2,06	326SU323 □□□*
390	59	345	37	107-150-200-250-300	2,10	326SU345 □□□*
418	59	373	37	107-150-200-250-300	2,21	326SU373 □□□*

*Ergänzen Sie bitte die Artikel Nr. mit dem Wert des Radius (R): z.B. 326SU118 □□□□
Für eine vollstegige Energieführungskette (d. h. Rahmenstege in jedem Kettenglied) ergänzen Sie die entsprechende Artikel Nr. mit dem Buchstaben D. Beispiel: 326SU118150 □□

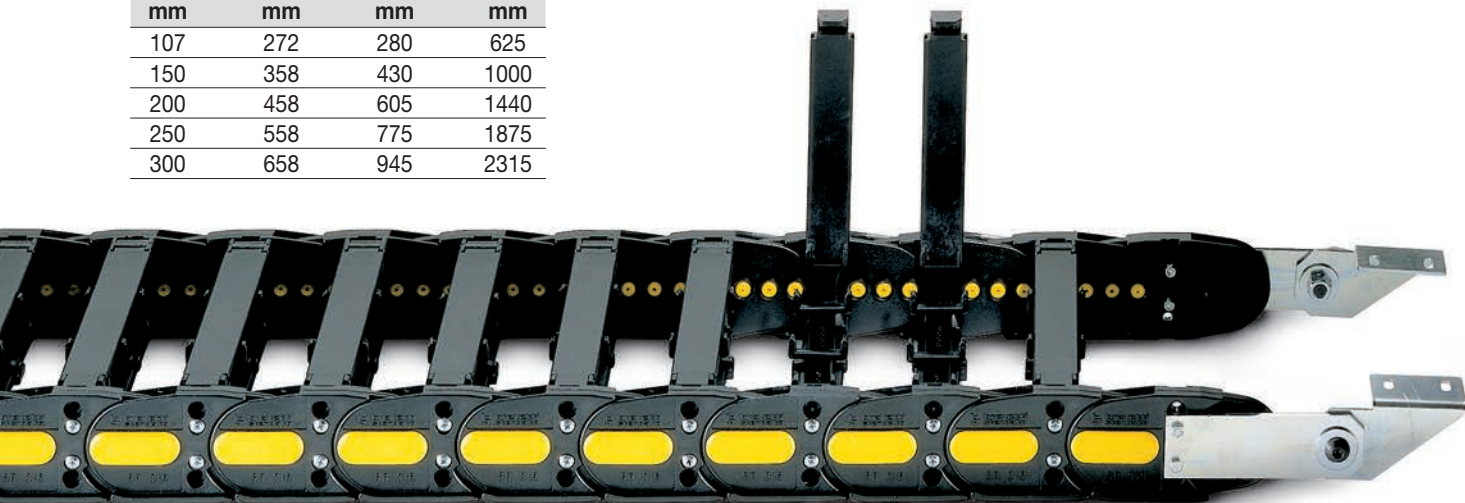
4



Die Länge der Kette (L) halber Verfahrweg ($\frac{LS}{2}$) und die Länge des Kreisbogens (M)

$$L = \frac{LS}{2} + M$$

R	H	N	M
mm	mm	mm	mm
107	272	280	625
150	358	430	1000
200	458	605	1440
250	558	775	1875
300	658	945	2315



Anschlusselemente

Die Anschlusselemente dienen zur Befestigung der beiden Ketten an der Anlage. Ein Anschlusssatz besteht aus zwei beweglichen Anschlusswinkel, welche auf der Mitnehmerseite montiert werden müssen und zwei festen Anschlusswinkel, die sich am Einspeisepunkt befinden.

Beweglicher Mitnehmer aus verzinktem Stahl*** Festpunkt aus verzinktem Stahl*** (Einspeisung)

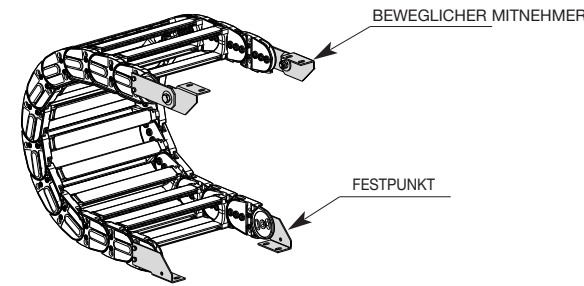
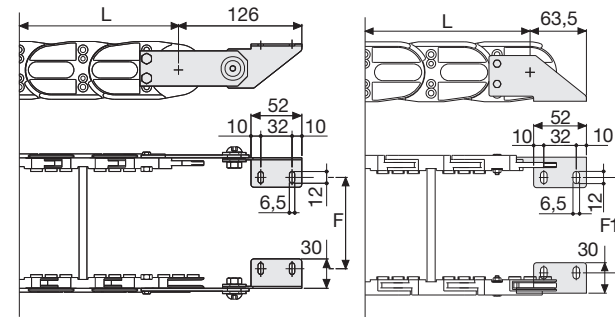


Bild. A
Fixierung der Energieführungskette nach außen. (Bild A)



Kettentyp	FM
	mm
326SU061	58
326SU072	69
326SU086	83
326SU092	89
326SU096	93
326SU106	103
326SU111	108
326SU118	115
326SU128	125
326SU136	133
326SU147	144
326SU161	158
326SU186	183
326SU211	208
326SU222	219
326SU236	233
326SU263	260
326SU272	269
326SU297	294
326SU323	320
326SU345	342
326SU373	370

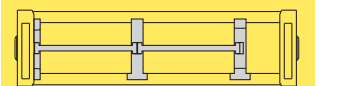
Artikel Nr. der Anschlusselemente aus verzinktem Stahl

Montierter Satz	
Kettentyp	Ein Satz
Anschlusselemente	
326SU...	A326KM □**
Loser Satz	
Kettentyp	Ein Satz
Anschlusselemente	
326SU...	A326K □**

** 1=Pos.1; 2=Pos.2; 3=Pos.3;
*** Auf Wunsch auch in Edelstahl lieferbar

326SU

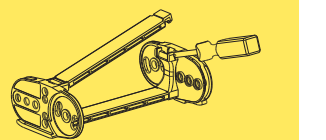
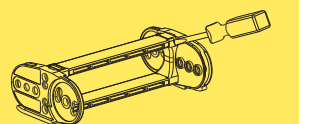
Energieführungskette aus Kunststoff mit beidseitig aufklappbaren Rahmenstegen



Innaufteilung siehe Seite 216

4

Einfache Montage des Rahmenstegs



Bolzenzange Artikelnummer PZ036



Bei Fragen oder Wünschen hilft Ihnen Ihr Brevetti Stendalto-Team gerne weiter.