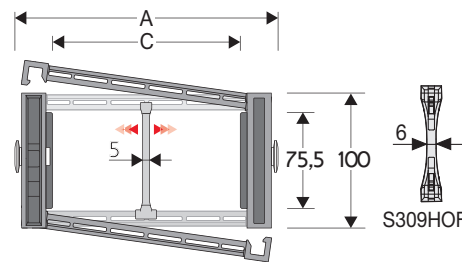


309SU

Energieführungskette aus Kunststoff mit beidseitig aufklappbaren Rahmenstegen

Innenhöhe (D) 75,5 mm

Energieführungskette mit Seitenbändern und dreifach-Verbindungsbolzen. Rahmenstege aus Kunststoff, aufklappbar im Innen- und Außenradius und in jedem zweiten Kettenglied montiert. Selbstverständlich können auf Kundenwunsch auch Ketten mit Rahmenstegen in jedem Kettenglied geliefert werden.



Trennsteg	
- Lose	Artikel Nr. S309S/3178
- Montiert*	Artikel Nr. S309S/3178MCI
- Montiert**	Artikel Nr. S309S/3178MCE
Klemmtrennsteg	
für C > 250 mm	
- Lose	Artikel Nr. S309HOFL
- Montiert	Artikel Nr. S309HOFLMC
Pins	
	Artikel Nr. PG309H

* Aufklappbar im Außenradius
** Aufklappbar im Innenradius

Technische Eigenschaften im freitragenden Bereich

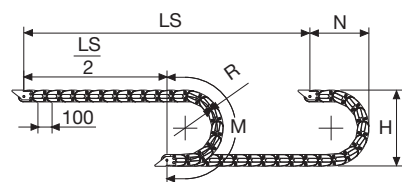
Geschwindigkeit	8 m/s
Beschleunigung	40 m/s ²

Sollten Sie Bedarf an höheren Geschwindigkeiten und Beschleunigungen haben, setzen Sie sich bitte mit unserem technischem Büro in Verbindung.

A	B	C	D	R	Gewicht/m	Kettentyp
mm	mm	mm	mm	mm	kg	Artikel Nr.
117	100	64	75,5	150-200-250-300-350-400-500-600	4,03	309SU064□□□*
137	100	84	75,5	150-200-250-300-350-400-500-600	4,09	309SU084□□□*
162	100	109	75,5	150-200-250-300-350-400-500-600	4,17	309SU109□□□*
169	100	116	75,5	150-200-250-300-350-400-500-600	4,20	309SU116□□□*
192	100	139	75,5	150-200-250-300-350-400-500-600	4,27	309SU139□□□*
232	100	179	75,5	150-200-250-300-350-400-500-600	4,40	309SU179□□□*
267	100	214	75,5	150-200-250-300-350-400-500-600	4,51	309SU214□□□*
293	100	240	75,5	150-200-250-300-350-400-500-600	4,60	309SU240□□□*
317	100	264	75,5	150-200-250-300-350-400-500-600	4,67	309SU264□□□*
343	100	290	75,5	150-200-250-300-350-400-500-600	4,75	309SU290□□□*
367	100	314	75,5	150-200-250-300-350-400-500-600	4,83	309SU314□□□*
393	100	340	75,5	150-200-250-300-350-400-500-600	4,90	309SU340□□□*
417	100	364	75,5	150-200-250-300-350-400-500-600	4,99	309SU364□□□*
472	100	419	75,5	150-200-250-300-350-400-500-600	5,20	309SU419□□□*
541	100	488	75,5	150-200-250-300-350-400-500-600	5,40	309SU488□□□*

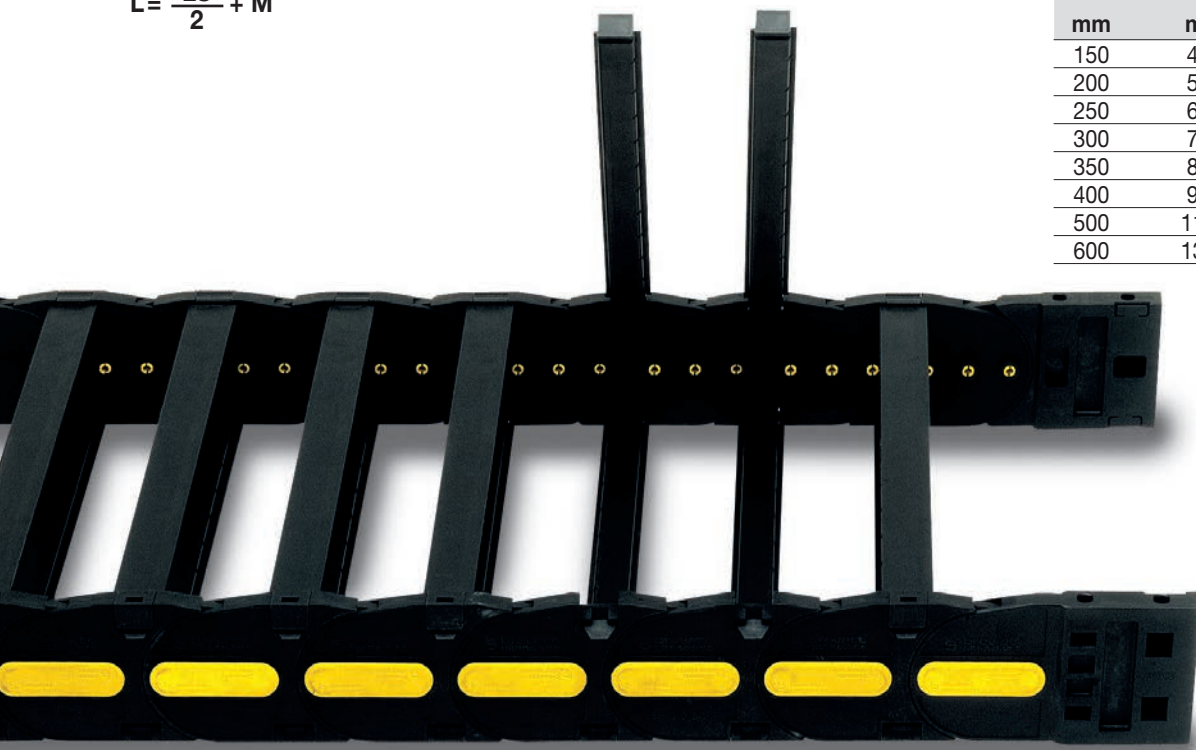
*Ergänzen Sie bitte die Artikel Nr. mit dem Wert des Radius (R): z.B. 309SU116 □ □ □
Für eine vollstegige Energieführungskette (d. h. Rahmenstege in jedem Kettenglied) ergänzen Sie die entsprechende Artikel Nr. mit dem Buchstaben D. Beispiel: 309SU116250 □

R	H	N	M
mm	mm	mm	mm
150	406	300	675
200	506	350	830
250	606	400	985
300	706	455	1145
350	806	500	1300
400	906	555	1460
500	1106	650	1770
600	1306	750	2085



Die Länge der Kette (L) halber Verfahrweg ($\frac{LS}{2}$) und die Länge des Kreisbogens (M)

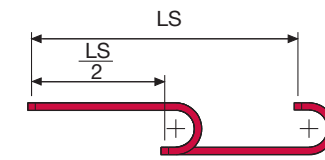
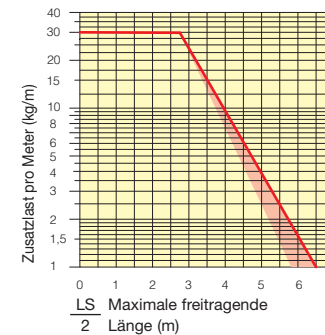
$$L = \frac{LS}{2} + M$$



Vollstegige Ausführung

Belastungsdiagramm

Maximale freitragende Länge ($\frac{LS}{2}$) im Verhältnis zum Gewicht der Leitungen und Schläuche pro Meter.



Der rote Bereich berücksichtigt die unterschiedlichen Gewichte von schmalen und breiten Ketten in der halbstegigen Ausführung.

Bei Anwendungen in denen die "maximale Zusatzlast" pro Meter überschritten wird, ist der Einsatz von Unterstützungsrollen zu prüfen (siehe S. 30).

Anschlusselemente

Die Anschlusselemente dienen zur Befestigung der beiden Kettenenden an der Anlage.

Ausführung aus Kunststoff

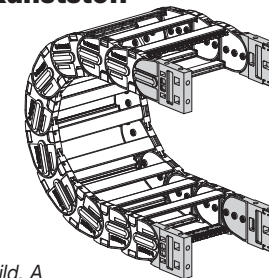


Bild. A Fixierung der Kette nach außen bzw. innen oder stirnseitig. (Bild A)

Ausführung aus verzinktem Stahl***

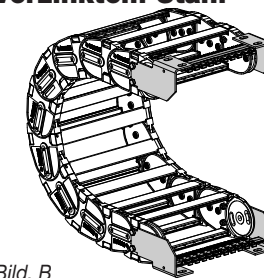
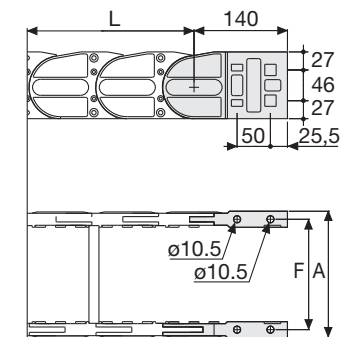
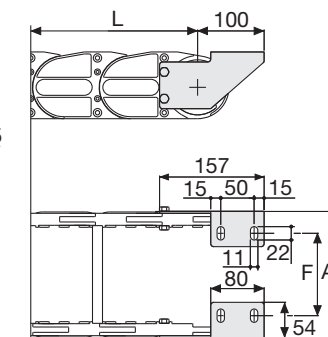


Bild. B Fixierung der Energieführungskette nach außen. (Bild B)
Die unterschiedlichen Montageanordnungen finden Sie auf Seite 31



Kettentyp	F mm
309SU064	92
309SU084	112
309SU109	137
309SU116	144
309SU139	167
309SU179	207
309SU214	242
309SU240	268
309SU264	292
309SU290	318
309SU314	342
309SU340	368
309SU364	392
309SU419	447
309SU488	516



Kettentyp	F mm
309SU064	50
309SU084	70
309SU109	95
309SU116	102
309SU139	125
309SU179	165
309SU214	200
309SU240	226
309SU264	250
309SU290	276
309SU314	300
309SU340	326
309SU364	350
309SU419	405
309SU488	474

Artikel Nr. der Anschlusselemente aus Kunststoff

Montierter Satz	Ein Satz
Kettentyp	Anschlusselemente
309SU...	AN309KM
Loher Satz	Ein Satz
Kettentyp	Anschlusselemente
309SU...	AN309K
Zugentlastungskamm	Montiert
CFC309S □ □ □ *KM	
Loher Satz	Loher Satz
CFC309S □ □ □ *K	

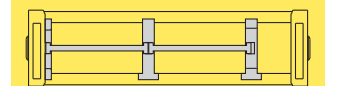
Artikel Nr. der Anschlusselemente aus verzinktem Stahl

Montierter Satz	Ein Satz
Kettentyp	Anschlusselemente
309SU...	A309SKM □ □ **
Loher Satz	Ein Satz
Kettentyp	Anschlusselemente
309SU...	A309SK □ □ **
Zugentlastungskamm	Montiert
SFCT309S □ □ □ *KM	
Loher Satz	Loher Satz
SFCT309S □ □ □ *K	

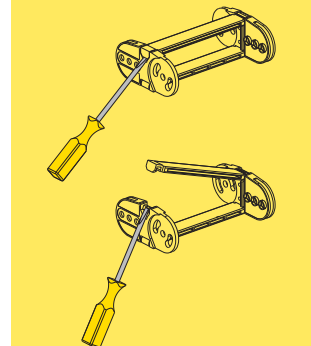
* Innenbreite (C)
** 1=Pos.1; 2=Pos.2; 3=Pos.3
*** Auf Wunsch auch in Edelstahl lieferbar

309SU

Energieführungskette aus Kunststoff mit beidseitig aufklappbaren Rahmenstegen

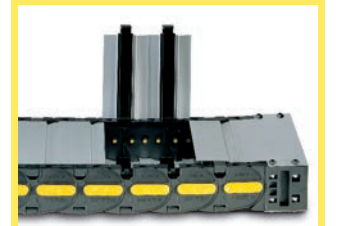


Innenaufteilung siehe Seite 216



Einfache Montage des Rahmenstegs

Protection-Version



Protection-Version siehe Seite 156

Bei Fragen oder Wünschen hilft Ihnen Ihr Brevetti Stendalto-Team gerne weiter.