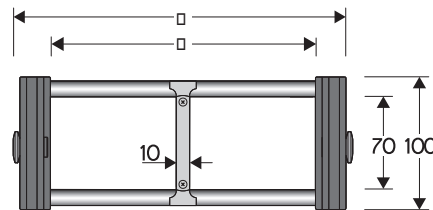


309B

Energieführungskette aus Kunststoff mit Aluminiumstegen

Innenhöhe (D) 70 mm

Energieführungskette mit Seitenbändern und dreifach-Verbindungsbolzen. An jedem zweiten Kettenglied montierte Aluminiumstege; auf Kundenwunsch auch als vollstegige Energieführungskette. Die Innenbreite C kann nach Anforderung individuell angeboten werden.



Trennsteg	
- Lose	Artikel Nr. S309C
- Montiert	Artikel Nr. S309CMC
Pins	
	Artikel Nr. PG309H

Technische Eigenschaften im freitragenden Bereich

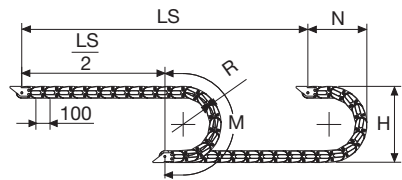
Geschwindigkeit	8 m/s
Beschleunigung	40 m/s ²

Sollten Sie Bedarf an höheren Geschwindigkeiten und Beschleunigungen haben, setzen Sie sich bitte mit unserem technischem Büro in Verbindung.

A	B	C	D	R	Gewicht/m	Kettentyp
mm	mm	mm	mm	mm	kg	Artikel Nr.
153	100	100	70	150-200-250-300-350-400-500-600	4,20	309B100 □*
203	100	150	70	150-200-250-300-350-400-500-600	4,40	309B150 □*
253	100	200	70	150-200-250-300-350-400-500-600	4,55	309B200 □*
303	100	250	70	150-200-250-300-350-400-500-600	4,70	309B250 □*
353	100	300	70	150-200-250-300-350-400-500-600	4,85	309B300 □*
453	100	400	70	150-200-250-300-350-400-500-600	5,20	309B400 □*
C+53	100	70	150-200-250-300-350-400-500-600		309B □□□ □**

*Ergänzen Sie bitte die Artikel Nr. mit dem Wert des Radius (R): z.B. 309B150 □
Code: 1=150 2=200; 3=250; 4=300; 5=350; 6=400; 7=500; 8=600

**Ergänzen Sie bitte die Artikel Nr. mit dem Wert C und des Radius (R): z.B. 309B □ □ □ □ □
Für eine vollstegige Energieführungskette (d.h. Rahmenstege in jedem Kettenglied) ergänzen Sie die entsprechende Artikel Nr. mit dem Buchstaben D. Beispiel: 309B150D □



Die Länge der Kette (L)
halber Verfahrensweg ($\frac{LS}{2}$)
und die Länge des Kreisbogens (M)

$$L = \frac{LS}{2} + M$$

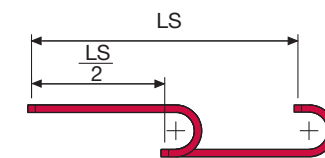
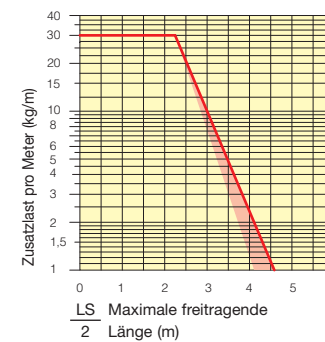
R	H	N	M
mm	mm	mm	mm
150	406	300	675
200	506	350	830
250	606	400	985
300	706	455	1145
350	806	500	1300
400	906	555	1460
500	1106	650	1770
600	1306	750	2085



Halbstegige Ausführung

Belastungsdiagramm

Maximale freitragende Länge ($\frac{LS}{2}$) im Verhältnis zum Gewicht der Leitungen und Schläuche pro Meter.



Der rote Bereich berücksichtigt die unterschiedlichen Gewichte von schmalen und breiten Ketten in der halbstegigen Ausführung.

Bei Anwendungen in denen die "maximale Zusatzlast" pro Meter überschritten wird, ist der Einsatz von Unterstützungsrollen zu prüfen (siehe S. 30).

Anschlusselemente

Die Anschlusselemente dienen zur Befestigung der beiden Kettenenden an der Anlage.

Ausführung aus Kunststoff

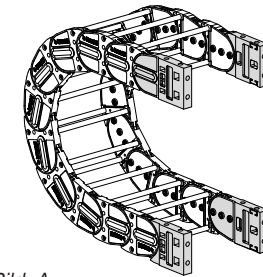


Bild A Fixierung der Kette nach außen bzw. innen oder stirnseitig. (Bild A)

Ausführung aus verzinktem Stahl***

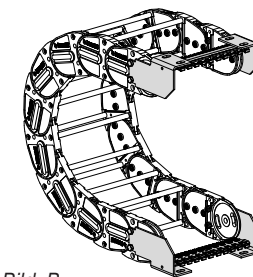
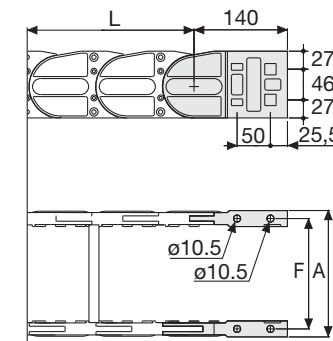


Bild B Fixierung der Energieführungskette nach außen. (Bild B)
Die unterschiedlichen Montageanordnungen finden Sie auf Seite 31



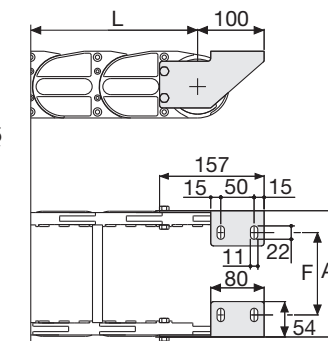
Kettentyp	F mm
309B100	129
309B150	179
309B200	229
309B250	279
309B300	329
309B400	429

Besondere Abmessungen F=A-24

Artikel Nr. der Anschlusselemente aus Kunststoff

Montierter Satz	
Kettentyp	Ein Satz Anschlusselemente
309B...	AN309KM

Loser Satz	
Kettentyp	Ein Satz Anschlusselemente
309B...	AN309K



Kettentyp	F mm
309B100	87
309B150	137
309B200	187
309B250	237
309B300	287
309B400	387

Besondere Abmessungen F=A-66

Artikel Nr. der Anschlusselemente aus verzinktem Stahl

Montierter Satz	
Kettentyp	Ein Satz Anschlusselemente
309B...	A309KM □**

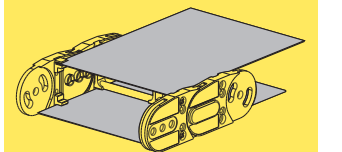
Loser Satz	
Kettentyp	Ein Satz Anschlusselemente
309B...	A309K □**

Zugentlastungskamm

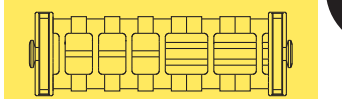
Montiert	SFCT309B □□□ *KM
Lose	SFCT309B □□□ *K

* Innenbreite (C)
** 1=Pos.1; 2=Pos.2; 3=Pos.3
*** Auf Wunsch auch in Edelstahl lieferbar

309B Energieführungskette aus Kunststoff mit Aluminiumstegen

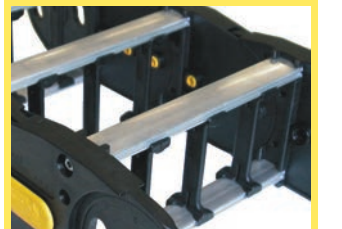


Zusätzlich: Abdeckblech aus Stahl.



Zusätzlich: Innenaufteilung.

Auch mit Flachrahmenstegen aus Aluminium erhältlich



Auf Kundenwunsch lieferbar mit gezogenen Aluminiumstegen

Zum Beispiel Art. Nr. : 309T □□□ □□□ □**

* Innenbreite (C)
** Biegeradius (R)

Bei Fragen oder Wünschen hilft Ihnen Ihr Brevetti Stendalto-Team gerne weiter.

