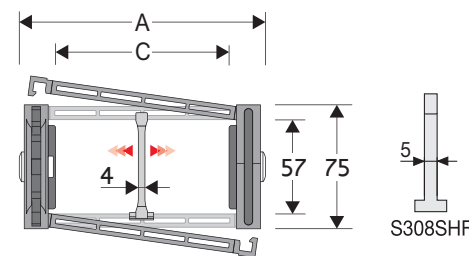


Energieführungskette aus Kunststoff mit beidseitig aufklappbaren Rahmenstegen

Innenhöhe (D) 57 mm

Energieführungskette mit Seitenbändern und dreifach-Verbindungsbolzen. Rahmenstege aus Kunststoff, aufklappbar im Innen- und Außenradius und in jedem zweitem Kettenglied montiert. Selbstverständlich können auf Kundenwunsch auch Ketten mit Rahmenstegen in jedem Kettenglied geliefert werden.



Trennsteg	
- Lose	Artikel Nr. S308C
- Montiert*	Artikel Nr. S308CMCI
- Montiert**	Artikel Nr. S308CMCE
Klemmtrennsteg	
für C > 200 mm	
- Lose	Artikel Nr. S308SHF
- Montiert*	Artikel Nr. S308SHFMCI
- Montiert**	Artikel Nr. S308SHFMCE
Pins	
	Artikel Nr. PG308

* Aufklappbar im Außenradius
** Aufklappbar im Innenradius

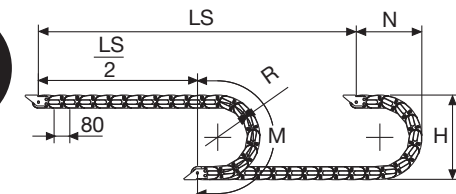
Technische Eigenschaften im freitragenden Bereich

Geschwindigkeit	8 m/s
Beschleunigung	40 m/s ²

Sollten Sie Bedarf an höheren Geschwindigkeiten und Beschleunigungen haben, setzen Sie sich bitte mit unserem technischem Büro in Verbindung.

A	B	C	D	R	Gewicht/m	Kettentyp
mm	mm	mm	mm	mm	kg	Artikel Nr.
82	75	38	57	135-150-180-200-230-280-300-400-600	2,46	308SU038 □□□ *
93	75	49	57	135-150-180-200-230-280-300-400-600	2,46	308SU049 □□□ *
107	75	63	57	135-150-180-200-230-280-300-400-600	2,51	308SU063 □□□ *
113	75	69	57	135-150-180-200-230-280-300-400-600	2,53	308SU069 □□□ *
117	75	73	57	135-150-180-200-230-280-300-400-600	2,54	308SU073 □□□ *
127	75	83	57	135-150-180-200-230-280-300-400-600	2,56	308SU083 □□□ *
132	75	88	57	135-150-180-200-230-280-300-400-600	2,56	308SU088 □□□ *
139	75	95	57	135-150-180-200-230-280-300-400-600	2,58	308SU095 □□□ *
149	75	105	57	135-150-180-200-230-280-300-400-600	2,59	308SU105 □□□ *
157	75	113	57	135-150-180-200-230-280-300-400-600	2,62	308SU113 □□□ *
168	75	124	57	135-150-180-200-230-280-300-400-600	2,65	308SU124 □□□ *
182	75	138	57	135-150-180-200-230-280-300-400-600	2,67	308SU138 □□□ *
207	75	163	57	135-150-180-200-230-280-300-400-600	2,73	308SU163 □□□ *
232	75	188	57	135-150-180-200-230-280-300-400-600	2,79	308SU188 □□□ *
243	75	199	57	135-150-180-200-230-280-300-400-600	2,81	308SU199 □□□ *
257	75	213	57	135-150-180-200-230-280-300-400-600	2,84	308SU213 □□□ *
284	75	240	57	135-150-180-200-230-280-300-400-600	2,90	308SU240 □□□ *
293	75	249	57	135-150-180-200-230-280-300-400-600	2,92	308SU249 □□□ *
318	75	274	57	135-150-180-200-230-280-300-400-600	2,99	308SU274 □□□ *
344	75	300	57	135-150-180-200-230-280-300-400-600	3,02	308SU300 □□□ *
366	75	322	57	135-150-180-200-230-280-300-400-600	3,07	308SU322 □□□ *
394	75	350	57	135-150-180-200-230-280-300-400-600	3,13	308SU350 □□□ *

*Ergänzen Sie bitte die Artikel Nr. mit dem Wert des Radius (R): z.B. 308SU105 □ □ □ □
Für eine vollstegige Energieführungskette (d. h. Rahmenstege in jedem Kettenglied) ergänzen Sie die entsprechende Artikel Nr. mit dem Buchstaben D. Beispiel: 308SU105150 □ □



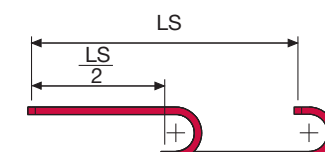
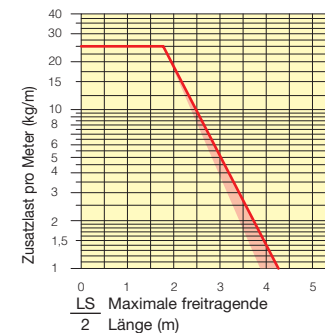
Die Länge der Kette (L)
halber Fahrweg ($\frac{LS}{2}$)
und die Länge des Kreisbogens (M)

$$L = \frac{LS}{2} + M$$

R	H	N	M
mm	mm	mm	mm
135	345	255	585
150	375	270	635
180	435	300	725
200	475	320	790
230	535	350	885
280	635	400	1040
300	675	420	1105
400	875	520	1420
600	1275	720	2045

Belastungsdiagramm

Maximale freitragende Länge ($\frac{LS}{2}$) im Verhältnis zum Gewicht der Leitungen und Schläuche pro Meter.



Der rote Bereich berücksichtigt die unterschiedlichen Gewichte von schmalen und breiten Ketten in der halbstegigen Ausführung.

Bei Anwendungen in denen die "maximale Zusatzlast" pro Meter überschritten wird, ist der Einsatz von Unterstützungsrollen zu prüfen (siehe S. 30).

Anschlüsselemente

Die Anschlüsselemente dienen zur Befestigung der beiden Kettenenden an der Anlage.

Ausführung aus Kunststoff

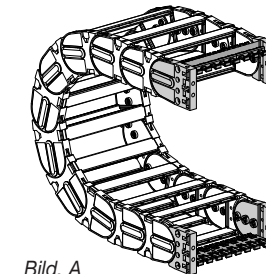
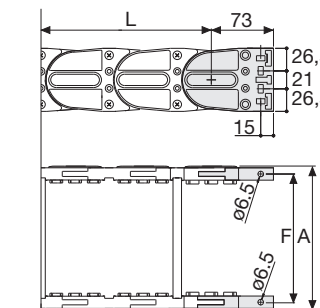


Bild. A Fixierung der Kette nach außen bzw. innen oder stirnseitig. (Bild A)



Kettentyp	F mm
308SU038	62
308SU049	73
308SU063	87
308SU069	93
308SU073	97
308SU083	107
308SU088	112
308SU095	119
308SU105	129
308SU113	137
308SU124	148
308SU138	162
308SU163	187
308SU188	212
308SU199	223
308SU213	237
308SU240	264
308SU249	273
308SU274	298
308SU300	324
308SU322	346
308SU350	374

Artikel Nr. der Anschlüsselemente aus Kunststoff

Montierter Satz	Ein Satz
Kettentyp	Anschlüsselemente
308SU...	AN308SKM

Loser Satz	Ein Satz
Kettentyp	Anschlüsselemente
308SU...	AN308SK

Zugentlastungskamm	Montiert	CFC308S □□□ *KM
	Lose	CFC308S □□□ *K

Ausführung aus verzinktem Stahl***

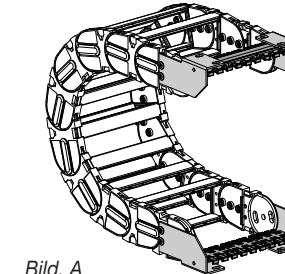
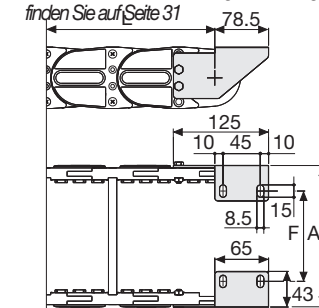


Bild. A Fixierung der Energieführungskette nach außen. (Bild A)
Die unterschiedlichen Montageanordnungen finden Sie auf Seite 31



Kettentyp	F mm
308SU038	-
308SU049	31
308SU063	45
308SU069	51
308SU073	55
308SU083	65
308SU088	70
308SU095	77
308SU105	87
308SU113	95
308SU124	106
308SU138	120
308SU163	145
308SU188	170
308SU199	181
308SU213	195
308SU240	222
308SU249	231
308SU274	256
308SU300	282
308SU322	304
308SU350	332

Artikel Nr. der Anschlüsselemente aus verzinktem Stahl

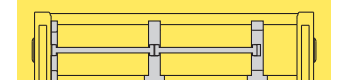
Montierter Satz	Ein Satz
Kettentyp	Anschlüsselemente
308SU...	A308SKM □ **

Loser Satz	Ein Satz
Kettentyp	Anschlüsselemente
308SU...	A308SK □ **

Zugentlastungskamm	Montiert	SFCT308S □□□ *KM
	Lose	SFCT308S □□□ *K

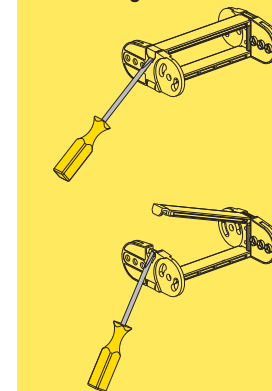
* Innenbreite (C)
** 1=Pos.1; 2=Pos.2; 3=Pos.3
*** Auf Wunsch auch in Edelstahl lieferbar

308SU Energieführungskette aus Kunststoff mit beidseitig aufklappbaren Rahmenstegen



Innenaufteilung siehe Seite 216

Einfache Montage des Rahmenstegs



Protection-Version



Protection-Version siehe Seite 152

Bei Fragen oder Wünschen hilft Ihnen Ihr Brevetti Stendalto-Team gerne weiter.