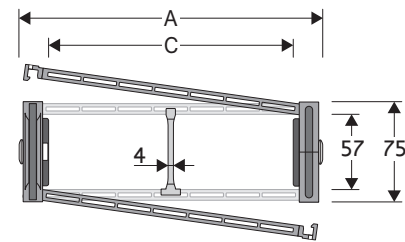


308CU

Energieführungskette aus Kunststoff mit beidseitig aufklappbaren Alu-Deckeln

Innenhöhe (D) 57 mm

Energieführungskette mit Seitenbändern und dreifach-Verbindungsbolzen. Rahmenstege aus Kunststoff mit Deckeln aus Aluminium, aufklappbar im Innen- und Außenradius, in jedem Kettenglied montiert.

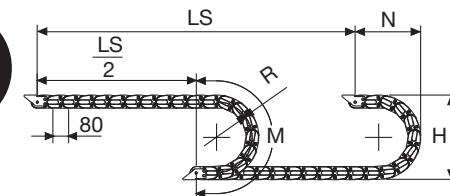


Trennsteg	
- Lose	Artikel Nr. S308C
- Montiert	Artikel Nr. S308CMCI Aufklappbar im Außenradius
- Montiert	Artikel Nr. S308CMCE Aufklappbar im Innenradius
Pins	
	Artikel Nr. PG308

Technische Eigenschaften im freitragenden Bereich

Geschwindigkeit	8 m/s
Beschleunigung	40 m/s ²

Sollten Sie Bedarf an höheren Geschwindigkeiten und Beschleunigungen haben, setzen Sie sich bitte mit unserem technischem Büro in Verbindung.



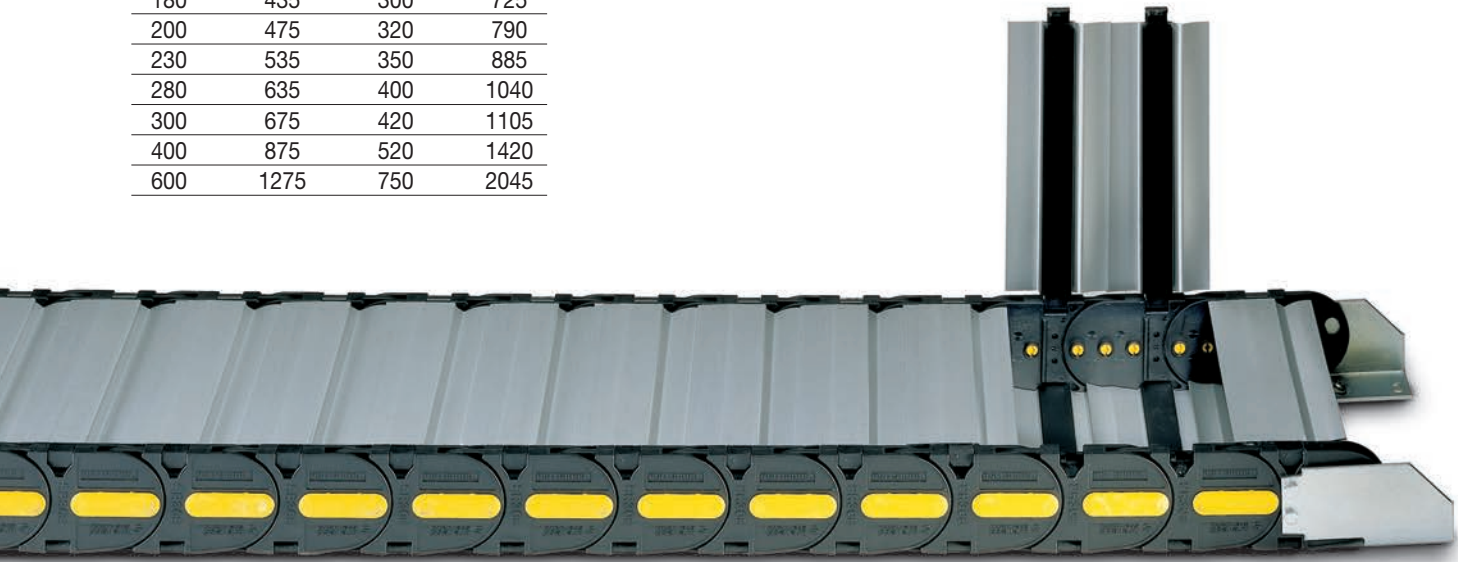
Die Länge der Kette (L) halber Fahrweg ($\frac{LS}{2}$) und die Länge des Kreisbogens (M)

$$L = \frac{LS}{2} + M$$

R	H	N	M
mm	mm	mm	mm
150	375	270	635
180	435	300	725
200	475	320	790
230	535	350	885
280	635	400	1040
300	675	420	1105
400	875	520	1420
600	1275	750	2045

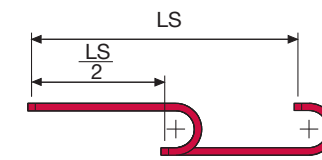
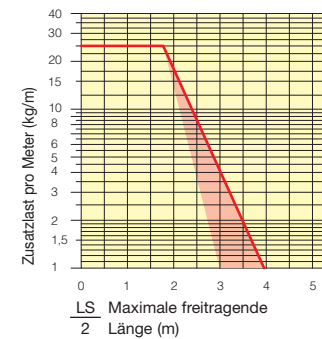
A	B	C	D	R	Gewicht/m	Kettentyp
mm	mm	mm	mm	mm	kg	Artikel Nr.
82	75	38	57	150-180-200-230-280-300-400-600	2,90	308CU038 □□□ *
93	75	49	57	150-180-200-230-280-300-400-600	3,01	308CU049 □□□ *
107	75	63	57	150-180-200-230-280-300-400-600	3,19	308CU063 □□□ *
113	75	69	57	150-180-200-230-280-300-400-600	3,27	308CU069 □□□ *
117	75	73	57	150-180-200-230-280-300-400-600	3,35	308CU073 □□□ *
127	75	83	57	150-180-200-230-280-300-400-600	3,43	308CU083 □□□ *
132	75	88	57	150-180-200-230-280-300-400-600	3,48	308CU088 □□□ *
139	75	95	57	150-180-200-230-280-300-400-600	3,56	308CU095 □□□ *
149	75	105	57	150-180-200-230-280-300-400-600	3,67	308CU105 □□□ *
157	75	113	57	150-180-200-230-280-300-400-600	3,77	308CU113 □□□ *
168	75	124	57	150-180-200-230-280-300-400-600	3,91	308CU124 □□□ *
182	75	138	57	150-180-200-230-280-300-400-600	4,06	308CU138 □□□ *
207	75	163	57	150-180-200-230-280-300-400-600	4,36	308CU163 □□□ *
232	75	188	57	150-180-200-230-280-300-400-600	4,65	308CU188 □□□ *
243	75	199	57	150-180-200-230-280-300-400-600	4,78	308CU199 □□□ *
257	75	213	57	150-180-200-230-280-300-400-600	4,94	308CU213 □□□ *
284	75	240	57	150-180-200-230-280-300-400-600	5,25	308CU240 □□□ *
293	75	249	57	150-180-200-230-280-300-400-600	5,37	308CU249 □□□ *
318	75	274	57	150-180-200-230-280-300-400-600	5,48	308CU274 □□□ *
344	75	300	57	150-180-200-230-280-300-400-600	5,95	308CU300 □□□ *
366	75	322	57	150-180-200-230-280-300-400-600	6,20	308CU322 □□□ *
394	75	350	57	150-180-200-230-280-300-400-600	7,11	308CU350 □□□ *

*Ergänzen Sie bitte die Artikel Nr. mit dem Wert des Radius (R): z.B. 308CU105 □□□ *



Belastungsdiagramm

Maximale freitragende Länge ($\frac{LS}{2}$) im Verhältnis zum Gewicht der Leitungen und Schläuche pro Meter.



Der rote Bereich berücksichtigt die unterschiedlichen Gewichte von schmalen und breiten Ketten.

Bei Anwendungen in denen die "maximale Zusatzlast" pro Meter überschritten wird, ist der Einsatz von Unterstützungsrollen zu prüfen (siehe S. 30).

Anschlusselemente

Die Anschlusselemente dienen zur Befestigung der beiden Kettenenden an der Anlage.

Ausführung aus Kunststoff

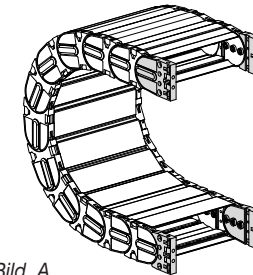
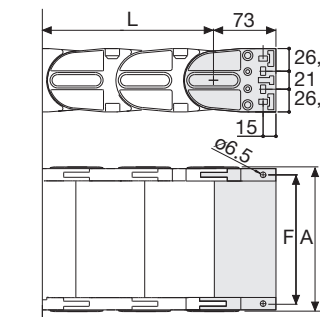


Bild. A Fixierung der Kette nach außen bzw. innen oder stirnseitig. (Bild A)



Kettentyp	F mm
308CU038	62
308CU049	73
308CU063	87
308CU069	93
308CU073	97
308CU083	107
308CU088	112
308CU095	119
308CU105	129
308CU113	137
308CU124	148
308CU138	162
308CU163	187
308CU188	212
308CU199	223
308CU213	237
308CU240	264
308CU249	273
308CU274	298
308CU300	324
308CU322	346
308CU350	374

Artikel Nr. der Anschlusselemente aus Kunststoff

Montierter Satz	Ein Satz
Kettentyp	Ein Satz
Anschlusselemente	
308	AN308C□□□*KM

Looser Satz	Ein Satz
Kettentyp	Ein Satz
Anschlusselemente	
308	AN308C□□□*K

Ausführung aus verzinktem Stahl***

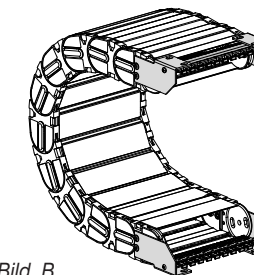
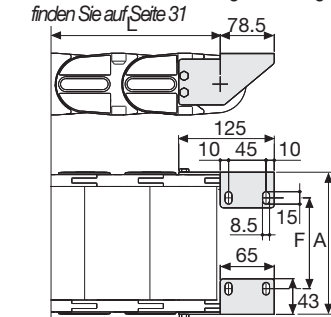


Bild. B Fixierung der Energieführungskette nach außen. (Bild B). Die unterschiedlichen Montageanordnungen finden Sie auf Seite 31



Kettentyp	F mm
308CU038	-
308CU049	31
308CU063	45
308CU069	51
308CU073	55
308CU083	65
308CU088	70
308CU095	77
308CU105	87
308CU113	95
308CU124	106
308CU138	120
308CU163	145
308CU188	170
308CU199	181
308CU213	195
308CU240	222
308CU249	231
308CU274	256
308CU300	282
308CU322	304
308CU350	332

Artikel Nr. der Anschlusselemente aus verzinktem Stahl

Montierter Satz	Ein Satz
Kettentyp	Ein Satz
Anschlusselemente	
308	A308CU□□□*KM □**

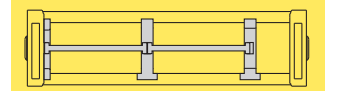
Looser Satz	Ein Satz
Kettentyp	Ein Satz
Anschlusselemente	
308	A308CU□□□*K □**

Zugentlastungskamm
Montiert SFCT308S □□□ *KM
Lose SFCT308S □□□ *K

* Innenbreite (C)
** 1=Pos.1; 2=Pos.2; 3=Pos.3
*** Auf Wunsch auch in Edelstahl lieferbar

308CU

Energieführungskette aus Kunststoff mit beidseitig aufklappbaren Alu-Deckeln



Innaufteilung siehe Seite 216