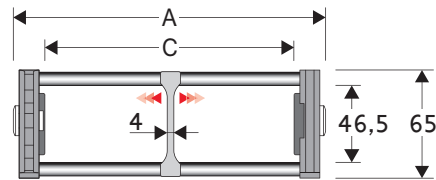


307E

Energieführungskette aus Kunststoff Alu-Rahmenstege mit Schnellverschluss

Innenhöhe (D) 46,5 mm

Energieführungskette mit Seitenbändern und dreifach-Verbindungsbolzen. Alu-Rahmenstege je 2. Kettenglied, auf Wunsch auch an jedem Kettenglied. Die Kettenbreite kann individuell gewählt und stufenlos gefertigt werden.



| Trennsteg | |
|------------|----------------------|
| - Lose | Artikel Nr. S307EF |
| - Montiert | Artikel Nr. S307EFMC |
| Pins | |
| | Artikel Nr. PG307 |

Technische Eigenschaften im freitragenden Bereich

| | |
|-----------------|---------------------|
| Geschwindigkeit | 8 m/s |
| Beschleunigung | 40 m/s ² |

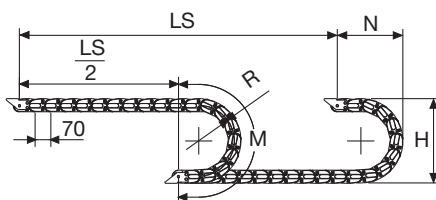
Sollten Sie Bedarf an höheren Geschwindigkeiten und Beschleunigungen haben, setzen Sie sich bitte mit unserem technischem Büro in Verbindung.

| A | B | C | D | R | Gewicht/m | Kettentyp |
|------|----|-------|------|-----------------------------|-----------|-------------|
| mm | mm | mm | mm | mm | kg | Artikel Nr. |
| 113 | 65 | 75 | 46,5 | 075-090-120-140-170-200-250 | 1,95 | 307E075□□□* |
| 138 | 65 | 100 | 46,5 | 075-090-120-140-170-200-250 | 2,00 | 307E100□□□* |
| 188 | 65 | 150 | 46,5 | 075-090-120-140-170-200-250 | 2,15 | 307E150□□□* |
| 238 | 65 | 200 | 46,5 | 075-090-120-140-170-200-250 | 2,25 | 307E200□□□* |
| 288 | 65 | 250 | 46,5 | 075-090-120-140-170-200-250 | 2,35 | 307E250□□□* |
| 338 | 65 | 300 | 46,5 | 075-090-120-140-170-200-250 | 2,50 | 307E300□□□* |
| C+38 | 65 | | 46,5 | 075-090-120-140-170-200-250 | | 307E□□□□□** |

*Ergänzen Sie bitte die Artikel Nr. mit dem Wert des Radius (R): z.B. 307E075□□□*₁₂₀

**Ergänzen Sie bitte die Artikel Nr. mit dem Wert C und des Radius (R): z.B. 307E□□□*₁₂₀□□□

Für eine vollstegige Energieführungskette (d.h. Alu-Rahmenstege in jedem Kettenglied) ergänzen Sie die entsprechende Artikel Nr. mit dem Buchstaben D. Beispiel: 307E075120□□



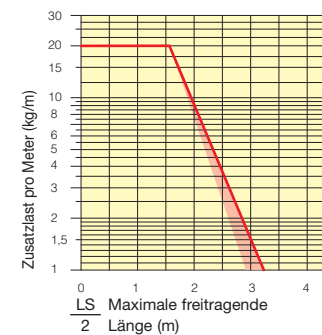
Die Länge der Kette (L)
halber Verfahrweg ($\frac{LS}{2}$)
und die Länge des Kreisbogens (M)

$$L = \frac{LS}{2} + M$$

| R | H | N | M |
|-----|-----|-----|-----|
| mm | mm | mm | mm |
| 075 | 219 | 180 | 380 |
| 090 | 249 | 195 | 425 |
| 120 | 309 | 225 | 520 |
| 140 | 349 | 245 | 580 |
| 170 | 409 | 275 | 675 |
| 200 | 469 | 305 | 770 |
| 250 | 569 | 355 | 930 |

Belastungsdiagramm

Maximale freitragende Länge ($\frac{LS}{2}$) im Verhältnis zum Gewicht der Leitungen und Schläuche pro Meter.



Anschlüsselemente

Die Anschlüsselemente dienen zur Befestigung der beiden Kettenenden an der Anlage.

Ausführung aus Kunststoff

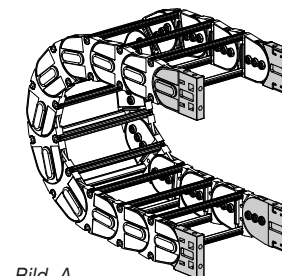


Bild. A
Fixierung der Kette nach außen bzw. innen oder stirnseitig. (Bild A)

Ausführung aus verzinktem Stahl***

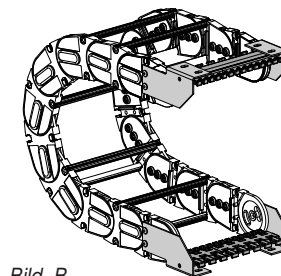
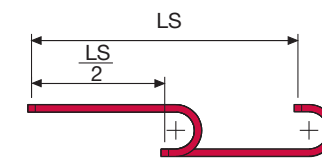
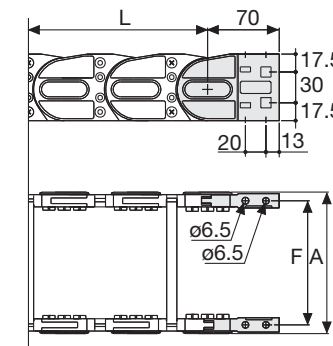


Bild. B
Fixierung der Energieführungskette nach außen. (Bild B)
Die unterschiedlichen Montageanordnungen finden Sie auf Seite 31



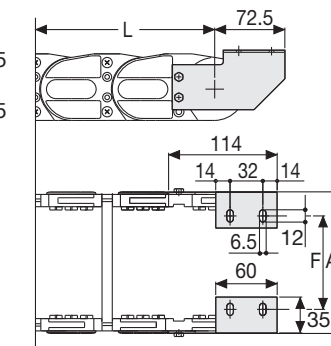
Der rote Bereich berücksichtigt die unterschiedlichen Gewichte von schmalen und breiten Ketten in der halbstegigen Ausführung.

Bei Anwendungen, in denen die "maximale Zusatzlast" pro Meter überschritten wird, ist der Einsatz von Unterstützungsrollen zu prüfen (siehe S. 30).



| Kettentyp | F |
|-----------|-----|
| | mm |
| 307E075 | 94 |
| 307E100 | 119 |
| 307E150 | 169 |
| 307E200 | 219 |
| 307E250 | 269 |
| 307E300 | 319 |

Besondere Abmessungen F=A-19



| Kettentyp | F |
|-----------|-----|
| | mm |
| 307E075 | 64 |
| 307E100 | 89 |
| 307E150 | 139 |
| 307E200 | 189 |
| 307E250 | 239 |
| 307E300 | 289 |

Besondere Abmessungen F=A-49

Artikel Nr. der Anschlüsselemente aus Kunststoff

| Montierter Satz | Ein Satz |
|-----------------|-------------------|
| Kettentyp | Anschlüsselemente |
| 307E... | AN307KM |

| Losser Satz | Ein Satz |
|-------------|-------------------|
| Kettentyp | Anschlüsselemente |
| 307E... | AN307K |

Artikel Nr. der Anschlüsselemente aus verzinktem Stahl

| Montierter Satz | Ein Satz |
|-----------------|-------------------|
| Kettentyp | Anschlüsselemente |
| 307E... | A307EKM□** |

| Losser Satz | Ein Satz |
|-------------|-------------------|
| Kettentyp | Anschlüsselemente |
| 307E... | A307EK□** |

Zugentlastungskamm

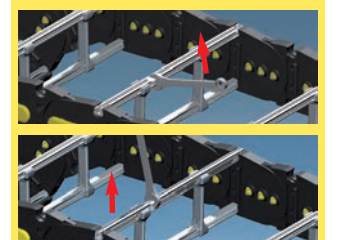
| | |
|----------|------------------|
| Montiert | SFCT307E □□□ *KM |
| Lose | SFCT307E □□□ *K |

* Innenbreite (C)

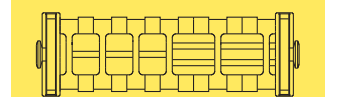
** 1=Pos.1; 2=Pos.2; 3=Pos.3

*** Auf Wunsch auch in Edelstahl lieferbar

307E Energieführungskette aus Kunststoff Alu-Rahmenstege mit Schnellverschluss



Einfache Montage des Alu-Rahmenstegs



Zusätzlich: Innenaufteilung.

Bolzenzange
Artikelnummer PZ036



Bei Fragen oder Wünschen hilft Ihnen Ihr Brevetti Stendalto-Team gerne weiter.