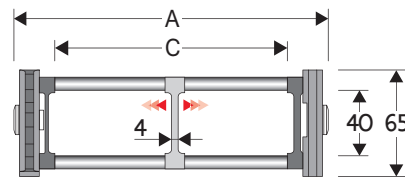


307B

Energieführungskette aus Kunststoff mit Aluminiumstegen

Innenhöhe (D) 40 mm

Energieführungskette mit Seitenbändern und dreifach-Verbindungsbolzen. An jedem zweiten Kettenglied montierte Aluminiumstege; auf Kundenwunsch auch als vollstegige Energieführungskette. Die Innenbreite C kann nach Anforderung individuell angeboten werden.



Trennsteg	
- Lose	Artikel Nr. S307
- Montiert	Artikel Nr. S307MC
Pins	
	Artikel Nr. PG307

Technische Eigenschaften im freitragenden Bereich

Geschwindigkeit	8 m/s
Beschleunigung	40 m/s ²

Sollten Sie Bedarf an höheren Geschwindigkeiten und Beschleunigungen haben, setzen Sie sich bitte mit unserem technischem Büro in Verbindung.

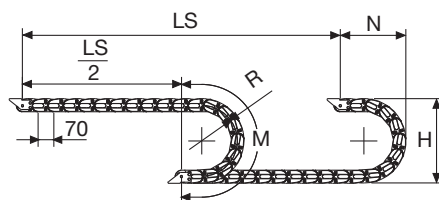
A	B	C	D	R	Gewicht/m	Kettentyp
mm	mm	mm	mm	mm	kg	Artikel Nr.
117	65	75	40	075-090-120-140-200-250	1,80	307B075 □ *
142	65	100	40	075-090-120-140-200-250	1,85	307B100 □ *
192	65	150	40	075-090-120-140-200-250	1,95	307B150 □ *
242	65	200	40	075-090-120-140-200-250	2,05	307B200 □ *
292	65	250	40	075-090-120-140-200-250	2,15	307B250 □ *
342	65	300	40	075-090-120-140-200-250	2,25	307B300 □ *
C+42	65	40	075-090-120-140-200-250		307B □ □ □ □ **

*Ergänzen Sie bitte die Artikel Nr. mit dem Wert des Radius (R): z.B. 307B075 □

Code: 0=090; 1=120; 2=140; 3=200; 4=250; 7=075

**Ergänzen Sie bitte die Artikel Nr. mit dem Wert C und des Radius (R): z.B. 307B □ □ □ □ □

Für eine vollstegige Energieführungskette (d.h. Rahmenstege in jedem Kettenglied) ergänzen Sie die entsprechende Artikel Nr. mit dem Buchstaben D. Beispiel: 307B0751 □



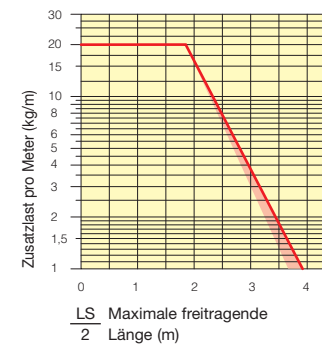
Die Länge der Kette (L) halber Verfahrweg ($\frac{LS}{2}$) und die Länge des Kreisbogens (M)

$$L = \frac{LS}{2} + M$$

R	H	N	M
mm	mm	mm	mm
075	219	180	375
090	249	195	425
120	309	225	520
140	349	245	580
200	469	305	770
250	569	355	925

Belastungsdiagramm

Maximale freitragende Länge ($\frac{LS}{2}$) im Verhältnis zum Gewicht der Leitungen und Schläuche pro Meter.



Anschlüsselemente

Die Anschlüsselemente dienen zur Befestigung der beiden Kettenenden an der Anlage.

Ausführung aus Kunststoff

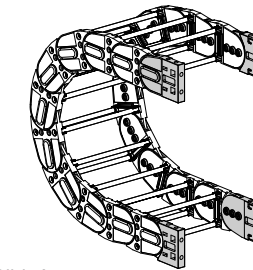


Bild A Fixierung der Kette nach außen bzw. innen oder stirnseitig. (Bild A)

Ausführung aus verzinktem Stahl***

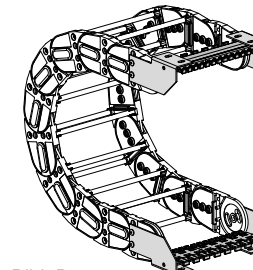
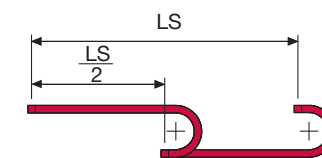
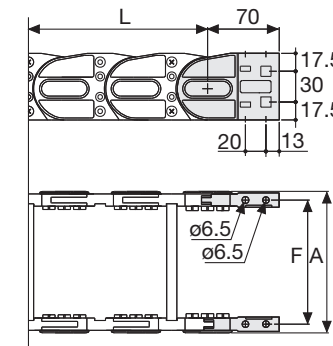


Bild B Fixierung der Energieführungskette nach außen. (Bild B) Die unterschiedlichen Montageanordnungen finden Sie auf Seite 31



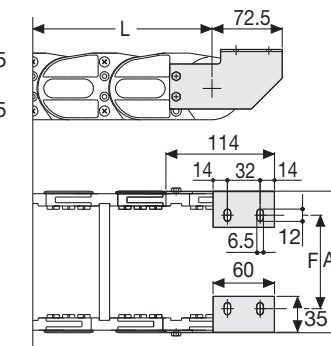
Der rote Bereich berücksichtigt die unterschiedlichen Gewichte von schmalen und breiten Ketten in der halbstegigen Ausführung.

Bei Anwendungen in denen die "maximale Zusatzlast" pro Meter überschritten wird, ist der Einsatz von Unterstützungsrollen zu prüfen (siehe S. 30).



Kettentyp	F mm
307B075	98
307B100	123
307B150	173
307B200	223
307B250	273
307B300	323

Besondere Abmessungen F=A-19



Kettentyp	F mm
307B075	68
307B100	93
307B150	143
307B200	193
307B250	243
307B300	293

Besondere Abmessungen F=A-49

Artikel Nr. der Anschlüsselemente aus Kunststoff

Montierter Satz	Ein Satz
Kettentyp	Anschlüsselemente
307B...	AN307KM

Looser Satz	Ein Satz
Kettentyp	Anschlüsselemente
307B...	AN307K

Artikel Nr. der Anschlüsselemente aus verzinktem Stahl

Montierter Satz	Ein Satz
Kettentyp	Anschlüsselemente
307B...	A307KM □ **

Looser Satz	Ein Satz
Kettentyp	Anschlüsselemente
307B...	A307K □ **

Zugentlastungskamm

Montiert	SFCT307B □ □ □ *KM
Lose	SFCT307B □ □ □ *K

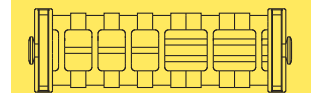
* Innenbreite (C)

** 1=Pos.1; 2=Pos.2; 3=Pos.3

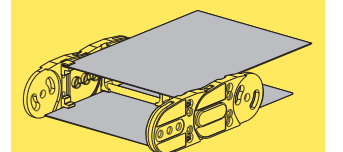
*** Auf Wunsch auch in Edelstahl lieferbar

307B

Energieführungskette aus Kunststoff mit Aluminiumstegen



Zusätzlich: Innenaufteilung.



Zusätzlich: Abdeckblech aus Stahl.

Bolzenzange
Artikelnummer PZ036



Bei Fragen oder Wünschen hilft Ihnen Ihr Brevetti Stendalto-Team gerne weiter.