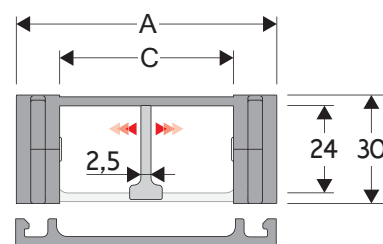


305A

Energieführungskette aus Kunststoff mit aufklappbaren Rahmenstegen

Innenhöhe (D) 24 mm

Einteilige Kettenglieder mit Verbindungsbolzen aus reibungsarmen Kunststoff. Rahmensteg aufklappbar im Innenradius. Trennsteg zur Unterteilung der Leitungen optional.



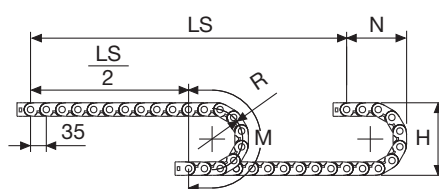
Trennsteg	
- Lose	Artikel Nr. S305A
- Montiert	Artikel Nr. S305AMC
Pins	
	Artikel Nr. PG305

Technische Eigenschaften im freitragenden Bereich

Geschwindigkeit	10 m/s
Beschleunigung	50 m/s ²

Sollten Sie Bedarf an höheren Geschwindigkeiten und Beschleunigungen haben, setzen Sie sich bitte mit unserem technischem Büro in Verbindung.

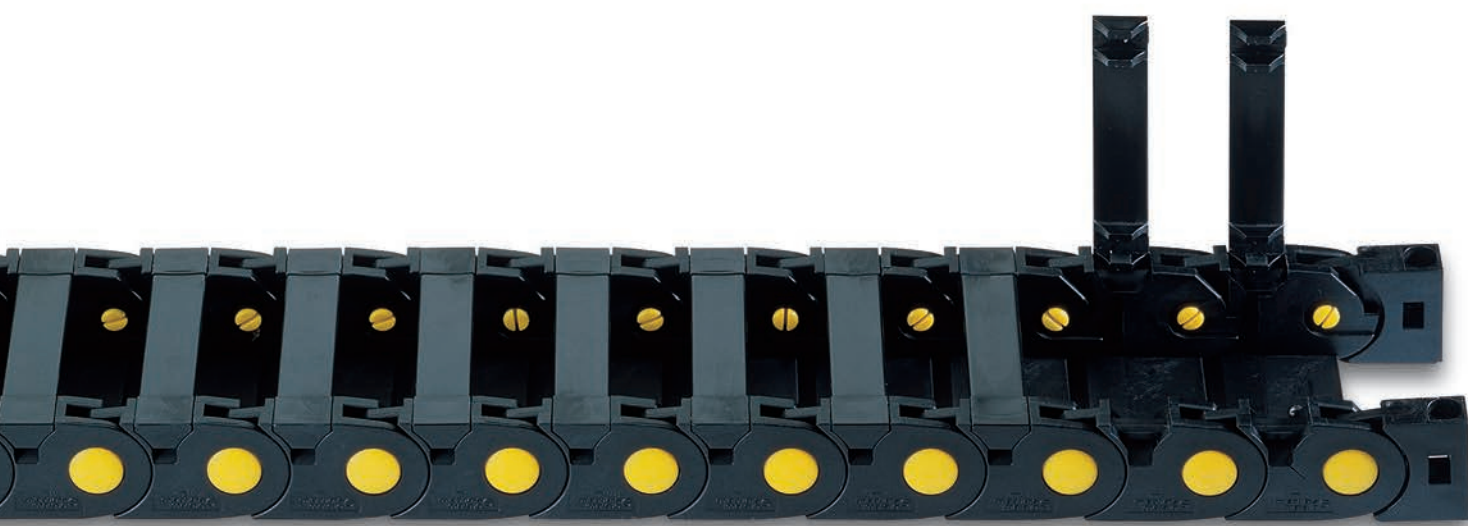
A	B	C	D	R	Gewicht/m	Kettentyp
mm	mm	mm	mm	mm	kg	Artikel Nr.
54	30	30	24	50	0,85	305A008
54	30	30	24	70	0,85	305A010
54	30	30	24	120	0,85	305A020
54	30	30	24	150	0,85	305A050
74	30	50	24	50	0,95	305A009
74	30	50	24	70	0,95	305A030
74	30	50	24	120	0,95	305A040
74	30	50	24	150	0,95	305A060



R	H	N	M
mm	mm	mm	mm
50	130	105	230
70	170	120	290
120	270	175	450
150	330	205	545

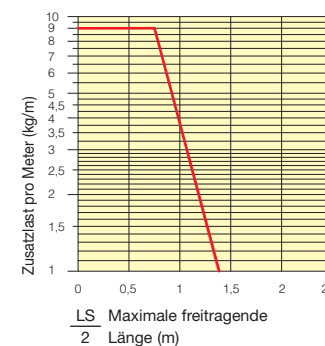
Die Länge der Kette (L) halber Verfahrgang ($\frac{LS}{2}$) und die Länge des Kreisbogens (M)

$$L = \frac{LS}{2} + M$$



Belastungsdiagramm

Maximale freitragende Länge ($\frac{LS}{2}$) im Verhältnis zum Gewicht der Leitungen und Schläuche pro Meter.



Anschlusselemente

Die Anschlusselemente dienen zur Befestigung der beiden Kettenenden an der Anlage.

Ausführung aus Kunststoff

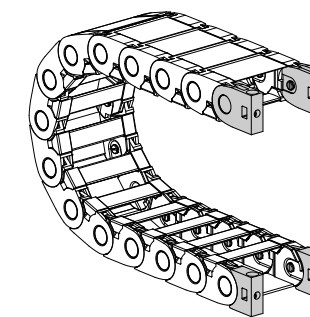


Bild. A
Fixierung der Kette nach außen bzw. innen oder stirnseitig. (Bild A)

Ausführung aus verzinktem Stahl***

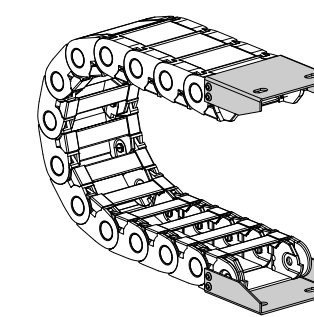
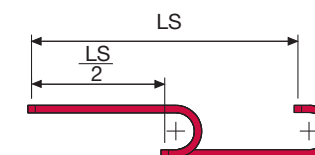
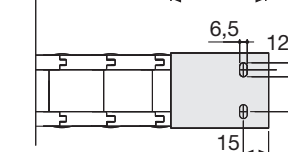
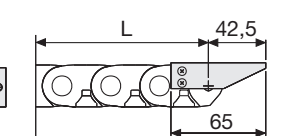
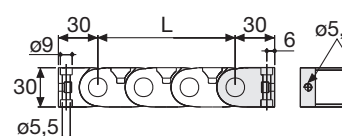


Bild. B
Fixierung der Energieführungskette nach außen. (Bild B)
Die unterschiedlichen Montageanordnungen finden Sie auf Seite 31



Der rote Bereich berücksichtigt die unterschiedlichen Gewichte von schmalen und breiten Ketten.

Bei Anwendungen in denen die "maximale Zusatzlast" pro Meter überschritten wird, ist der Einsatz von Unterstützungsrollen zu prüfen (siehe S. 30).



Kettentyp	F
	mm
305A C=30	42,5
305A C=50	62,5

Artikel Nr. der Anschlusselemente aus Kunststoff

Kettentyp	Ein Satz Anschlusselemente	
305A C=30	AN305KM	
305A C=50	AN305KM	

Kettentyp	Ein Satz Anschlusselemente	
305A C=30	AN305K	
305A C=50	AN305K	

Kettentyp	F
	mm
305A C=30	30,5
305A C=50	50,5

Artikel Nr. der Anschlusselemente aus verzinktem Stahl

Kettentyp	Ein Satz Anschlusselemente	
305A C=30	AP305AKM1	
305A C=50	AG305AKM1	

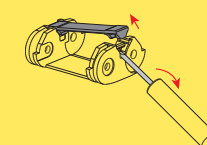
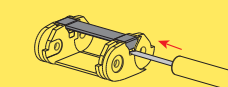
Kettentyp	Ein Satz Anschlusselemente	
305A C=30	AP305AK1	
305A C=50	AG305AK1	

*** Auf Wunsch auch in Edelstahl lieferbar

305A

Energieführungskette aus Kunststoff mit aufklappbaren Rahmenstegen

Einfache Montage des Rahmenstegs



Bolzenzange
Artikelnummer PZ010



Bei Fragen oder Wünschen hilft Ihnen Ihr Brevetti Stendalto-Team gerne weiter.