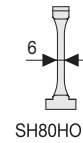
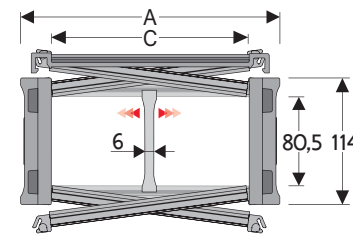


## H80SC

带有可开启横杆的尼龙拖链

内高 (D) 80,5 mm

侧板 & 横杆结构带锁紧旋转销轴  
横杆从弯曲半径内外侧均可打开  
可配垂直分隔片



- 分隔片**
- 未组装的 零件代码 SH80SCF6
  - 装配好的 零件代码 SH80SCF6MCI
  - 装配好的 零件代码 SH80SCF6MCE
- 强保持分隔片**
- 用于 C > 250 mm
- 未组装的 零件代码 SH80HOF6L
  - 装配好的 零件代码 SH80HOF6LMC
- \* 用于半径外侧打开  
\*\* 用于半径内侧打开

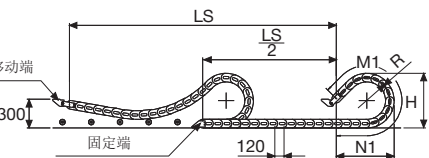
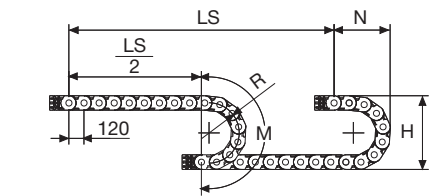
### 自支撑时的技术特性

速度	8 m/s
加速度	40 m/s <sup>2</sup>

如果有更高的技术要求, 请咨询我们的技术部。

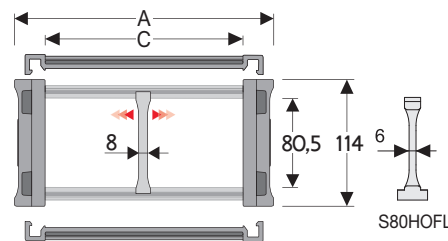
对于滑行应用, 技术特性由运行频率、负载大小及工作环境等多种因素决定

R	H	N	M	N1	M1
mm	mm	mm	mm	mm	mm
200	514	377	870	810	1775
250	614	427	1030	1050	2330
300	714	477	1185	1285	2885
350	814	527	1340	1525	3445
400	914	577	1500	1760	4000
500	1114	677	1815	2235	5115
600	1314	777	2125	2705	6225



A	B	C	D	R	重量/m	拖链
mm	mm	mm	mm	mm	kg	产品代码
205	114	150	80,5	200-250-300-350-400-500-600	6,70	H80SC150 □□□*
230	114	175	80,5	200-250-300-350-400-500-600	6,87	H80SC175 □□□*
255	114	200	80,5	200-250-300-350-400-500-600	7,04	H80SC200 □□□*
280	114	225	80,5	200-250-300-350-400-500-600	7,20	H80SC225 □□□*
305	114	250	80,5	200-250-300-350-400-500-600	7,37	H80SC250 □□□*
330	114	275	80,5	200-250-300-350-400-500-600	7,52	H80SC275 □□□*
355	114	300	80,5	200-250-300-350-400-500-600	7,66	H80SC300 □□□*
380	114	325	80,5	200-250-300-350-400-500-600	7,86	H80SC325 □□□*
405	114	350	80,5	200-250-300-350-400-500-600	8,05	H80SC350 □□□*
430	114	375	80,5	200-250-300-350-400-500-600	8,23	H80SC375 □□□*
485	114	430	80,5	200-250-300-350-400-500-600	8,62	H80SC430 □□□*
555	114	500	80,5	200-250-300-350-400-500-600	9,14	H80SC500 □□□*

完整的产品代码需要输入弯曲半径参数 (R): 例如.x. H80SC200 □□□□



- 分隔片**
- 未组装的 零件代码 S80
  - 装配好的 零件代码 S80FMCI
  - 装配好的 零件代码 S80FMCE
- 强保持分隔片** 用于 C > 250 mm
- 未组装的 零件代码 S80HOF6L
  - 装配好的 零件代码 S80HOF6LMC
- 销轴**
- 零件代码 PNH80RS
- \* 用于半径外侧打开  
\*\* 用于半径内侧打开

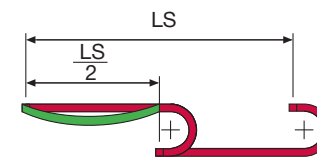
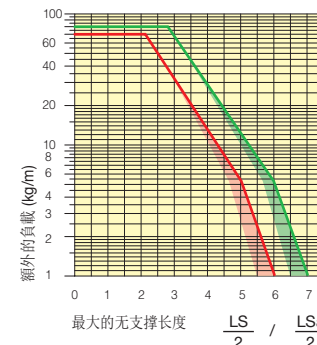
### H80SA 尼龙拖链带可开启横杆

A	B	C	D	R	重量/m	拖链
mm	mm	mm	mm	mm	kg	产品代码
129	114	74	80,5	200-250-300-350-400-500-600	5,99	H80SA074 □□□*
149	114	94	80,5	200-250-300-350-400-500-600	6,10	H80SA094 □□□*
174	114	119	80,5	200-250-300-350-400-500-600	6,22	H80SA119 □□□*
181	114	126	80,5	200-250-300-350-400-500-600	6,23	H80SA126 □□□*

完整的产品代码需要输入弯曲半径参数 (R): 例如.x. H80SA119 □□□□

### 自支撑能力表

自支撑的最大长度  $\frac{LS}{2}$   
和单位长度上电缆  
和软管重量的线性关系。



### 自支撑

表格中标记红色的区域是表示不同宽度的拖链所能承载的重量不同。

### 无支撑

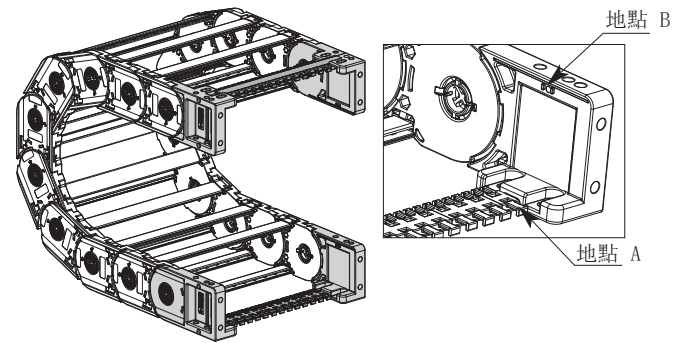
表格中标记绿色的区域是表示不同宽度的拖链所能承载的重量不同。

若所应用环境承载重量超出表格范围, 请选择支撑滚轮。(见第. 30页)。

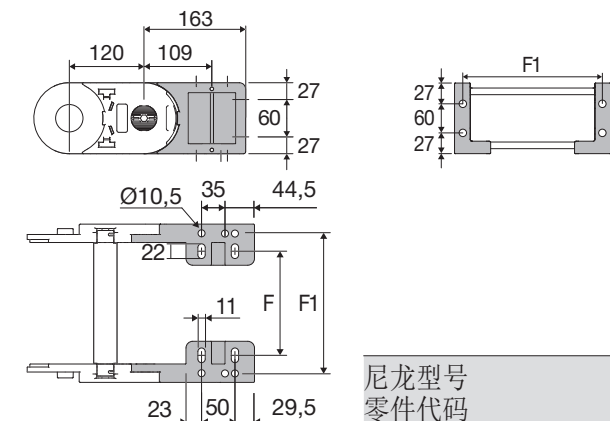
### 端部接头

The端部接头将拖链的两端与设备连接, 还可根据需要提供整套的电缆夹。

尼龙型的



图A 拖链可以从前侧固定, 弯曲半径的内外侧也均可。(图A)



拖链型号	F	F1
	mm	mm
H80SC150	124	177,5
H80SC175	149	202,5
H80SC200	174	227,5
H80SC225	199	252,5
H80SC250	224	277,5
H80SC275	249	302,5
H80SC300	274	327,5
H80SC325	299	352,5
H80SC350	324	377,5
H80SC375	349	402,5
H80SC430	404	457,5
H80SC500	474	527,5

拖链长 (L)

半行程 ( $\frac{LS}{2}$ )

加上曲线部分长度 (M) 或 (M1)

$$L = \frac{LS}{2} + M \text{ 或 } M1$$

尼龙型号  
零件代码

全套组装的  
拖链 端部接头  
型号 ANH80KM□□\*

全套未组装的  
拖链 端部接头  
型号 ANH80K\*

电缆夹

全套组装的  
安装位置 包钳

地点 A SFCTH80□□□\*KMA

地点 B SFCTH80□□□\*KM

全套未组装的  
安装位置 包钳

地点 A SFCTH80□□□\*KA

地点 B SFCTH80□□□\*K

\* 内部宽度C

\*\* 1=位置1; 2=位置2; 3=位置3

宽度074和1094只适用于位置B。

## H80SC

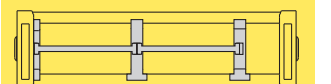
Nylon chain with opening frame with



**H80B**  
可根据需要提供不锈钢或镀锌钢制横杆



**H80T**  
可根据需要提供不锈钢或镀锌钢制横杆。

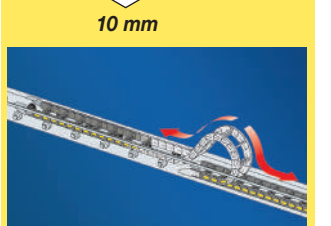
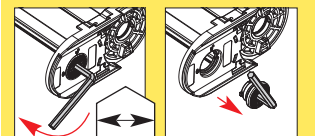


分隔片系统  
如果选择分隔片, 请见第216页

### 如何打开横杆



### 如何拆卸销轴



每节带横杆的拖链可适用于长行程滑行应用。

更多信息, 请咨询布菜围世公司技术中心