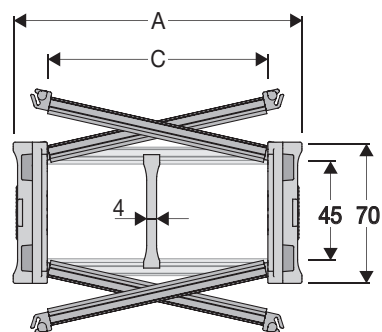


H45SC

带有可开启横杆的尼龙拖链

内高 (D) 45 mm

侧板 & 横杆结构带锁紧旋转销轴
横杆从弯曲半径内外侧均可打开
可配垂直分隔片



分隔片	
- Unassembled	产品代码 S45CF3
- Assembled*	产品代码 S45CF3MCI
- Assembled**	产品代码 S45CF3MCE
强保持分隔片 对于 C > 250 mm	
- 未组装的	产品代码 S45HOFL
- 组装过的	产品代码 S45HOFLMC
销轴	产品代码 PNH45RS

* 用于半径外侧打开
** 用于半径内侧打开

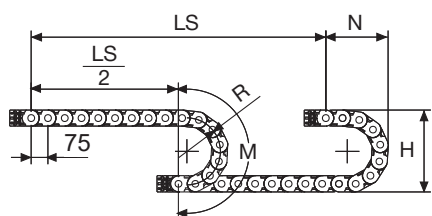
自支撑时的技术特性

速度	10 m/s
加速度	50 m/s ²

如果有更高的技术要求, 请咨询我们的技术部。

A	B	C	D	R	重量/m	拖链
mm	mm	mm	mm	mm	kg	产品代码
113	70	75	45	075-100-125-150-175-200-250-300	2,29	H45SC075 □□□*
138	70	100	45	075-100-125-150-175-200-250-300	2,37	H45SC100 □□□*
163	70	125	45	075-100-125-150-175-200-250-300	2,44	H45SC125 □□□*
188	70	150	45	075-100-125-150-175-200-250-300	2,52	H45SC150 □□□*
213	70	175	45	075-100-125-150-175-200-250-300	2,60	H45SC175 □□□*
238	70	200	45	075-100-125-150-175-200-250-300	2,67	H45SC200 □□□*
263	70	225	45	075-100-125-150-175-200-250-300	2,75	H45SC225 □□□*
288	70	250	45	075-100-125-150-175-200-250-300	2,83	H45SC250 □□□*
313	70	275	45	075-100-125-150-175-200-250-300	2,91	H45SC275 □□□*
338	70	300	45	075-100-125-150-175-200-250-300	2,99	H45SC300 □□□*
388	70	350	45	075-100-125-150-175-200-250-300	3,14	H45SC350 □□□*
438	70	400	45	075-100-125-150-175-200-250-300	3,30	H45SC400 □□□*

* 完整的产品代码需要输入弯曲半径参数 (R): 例如: H45SC100 □□□□
每节都配有尼龙横杆的拖链: 请在半径后插入 D. 字母: H45SC100250 □□



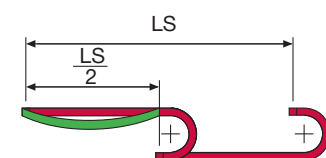
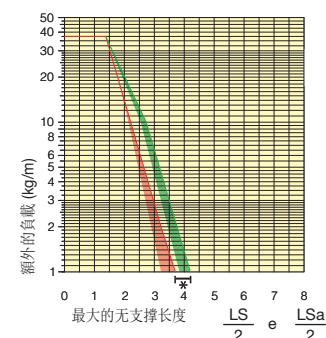
拖链长 (L)
半行程 ($\frac{LS}{2}$)
加上曲线部分长度 (M) 或 (M1)

$$L = \frac{LS}{2} + M \text{ 或 } M1$$

R	H	N	M	N1	M1
mm	mm	mm	mm	mm	mm
075	220	185	390	265	540
100	270	210	465	275	595
125	320	235	545	395	870
150	370	260	625	515	1150
175	420	285	700	635	1430
200	470	310	780	750	1705
250	570	360	940	990	2265
300	670	410	1095	1225	2820

自支撑能力表

自支撑的最大长度 $\frac{LS}{2}$
和单位长度上电缆
和软管重量的线性关系。



端部接头

The 端部接头将拖链的两端与设备连接, 还可根据需要提供整套的电缆夹。

尼龙型的

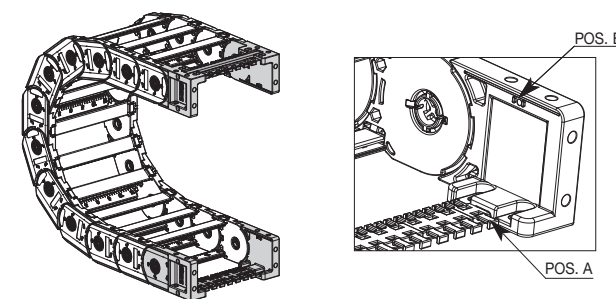
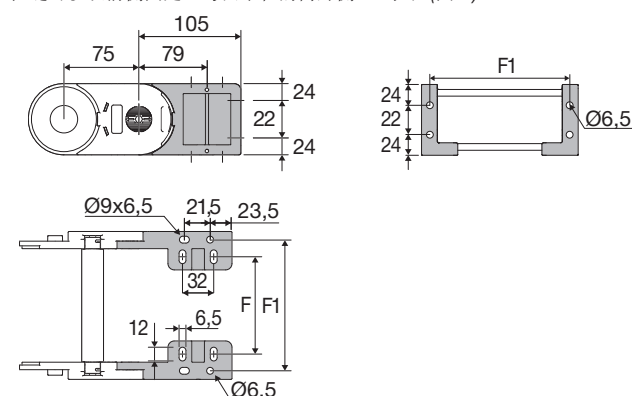


图 A
拖链可以从前侧固定, 弯曲半径的内外侧 也均可. (图 A)



无支撑

表格中标记绿色的区域是表示
不同宽度的拖链所能承载的
重量不同。

若所应用环境承载重量超出表
格范围, 请选择支撑滚轮。
(见第. 30页)。

拖链型号	F
	mm
H45SC075	91
H45SC100	116
H45SC125	141
H45SC150	166
H45SC175	191
H45SC200	216
H45SC225	241
H45SC250	266
H45SC275	291
H45SC300	316
H45SC350	366
H45SC400	416

拖链型号	F
	mm
H45SC075	55,5
H45SC100	80,5
H45SC125	105,5
H45SC150	130,5
H45SC175	155,5
H45SC200	180,5
H45SC225	205,5
H45SC250	230,5
H45SC275	255,5
H45SC300	280,5
H45SC350	330,5
H45SC400	380,5

尼龙型号
零件代码

全套组装的 拖链 型号	端部接头 套
H45SC...ANH45SC□□□KM□*	
全套未组装的 拖链 型号	端部接头 套
H45SC... ANH45SC□□□K	

** 1=位置 1; 2=位置 2; 3=位置 3

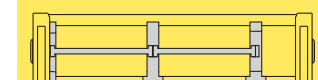
电缆夹

全套组装的 安装位置	包钳
地点 A	SFCTH45□□□*KMA
地点 B	SFCTH45□□□*KM
全套未组装的 安装位置	包钳
地点 A	SFCTH45□□□*KA
地点 B	SFCTH45□□□*K

* 内部宽度 C

H45SC

尼龙拖链带可开启横杆



分隔片系统
如果选择分隔片, 请见第216页

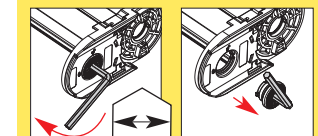
如何打开横杆

如何打开横杆



如何拆卸销轴

如何拆卸销轴



8 mm



每节带横杆的拖链可适用于长行程
滑行应用。

更多信息, 请咨询布莱国世
公司技术中心