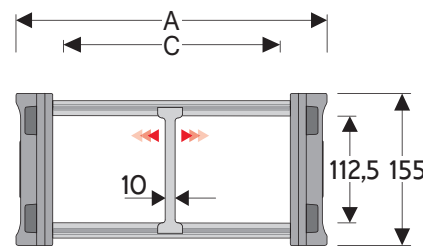


H110T

带铝制横杆的尼龙拖链

内高 (D) 112,5 mm

坚固的侧板-横杆结构，
配有三个巨大的低摩擦销轴固定。
每节装有铝制横杆，可从拖链弯曲半径的
内/外侧拆卸。
水平和垂直分隔片系统均可提供



分隔片	
- 未组装的	零件代码 S310TCF9
- 装配好的	零件代码 S310TCF9MC
销轴	
	零件代码 PNH110RS

自支撑时的技术特性

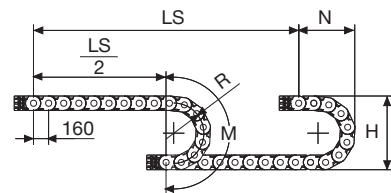
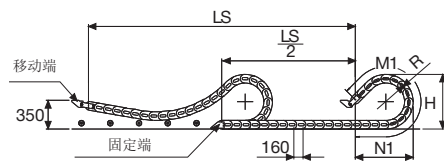
速度	8 m/s
加速度	40 m/s ²

如果有更高的技术要求，请咨询我们的技术部。

A	B	C	D	R	重量/m	拖链
mm	mm	mm	mm	mm	kg	产品代码
255	155	200	112,5	200-250-300-400-500-600-700-750	10,21	110T200 □□□ *
355	155	300	112,5	200-250-300-400-500-600-700-750	11,25	110T300 □□□ *
455	155	400	112,5	200-250-300-400-500-600-700-750	12,29	110T400 □□□ *
555	155	500	112,5	200-250-300-400-500-600-700-750	13,33	110T500 □□□ *
655	155	600	112,5	200-250-300-400-500-600-700-750	14,36	110T600 □□□ *
C+55	155	112,5	200-250-300-400-500-600-700-750		110T □□□□□□ **

*完整的产品代码需要输入弯曲半径参数 (R): 例如... 110T200 [R] [R] [R]
**每节都配有尼龙横杆的拖链: 请在半径后插入D字母. 例如: 110T [R] [R] [R] [R] [R] [R]

对于滑行应用，技术特性由运行频率、负载大小及工作环境等多种因素决定

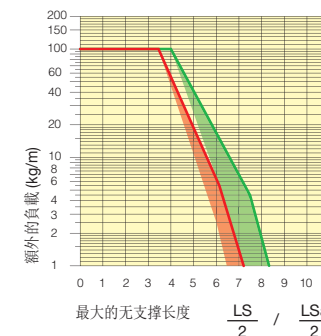


拖链长 (L)
半行程
加上曲线部分长度 (M) 或 (M1)

$$L = \frac{LS}{2} + M \text{ 或 } M1$$

R	H	N	M	N1	M1
mm	mm	mm	mm	mm	mm
200	557	418	950	855	1820
250	657	468	1110	1095	2375
300	757	518	1265	1335	2935
400	957	618	1580	1805	4045
500	1157	718	1895	2280	5160
600	1357	818	2205	2750	6270
700	1557	918	2520	3225	7385
750	1657	968	2680	3460	7940

自支撑能力表
自支撑的最大长度 $\frac{LS}{2}$
和单位长度上电缆
和软管重量的线性关系。



端部接头
端部接头将拖链的两端与设备连接，还可根
据需要提供整套的电缆夹

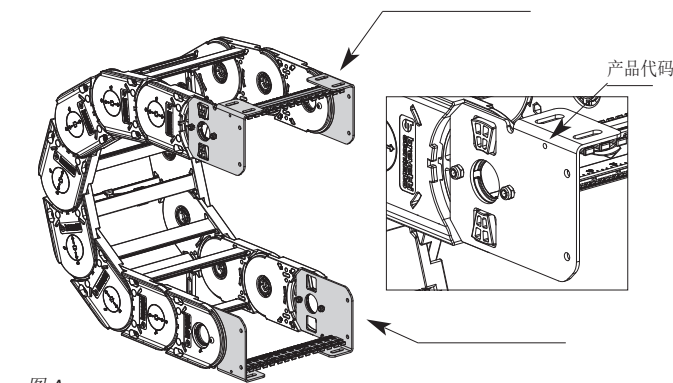
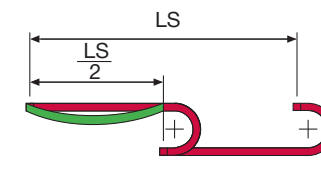


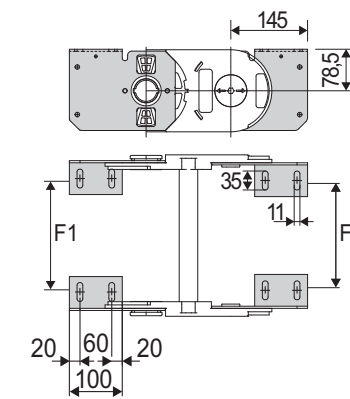
图 A
拖链可以从前侧固定，
弯曲半径的内/外侧
也均可。(图 A)



自支撑
表格中标记红色的区域是表示
不同宽度的拖链所能承载的
重量不同。

无支撑
表格中标记绿色的区域是表示
不同宽度的拖链所能承载的
重量不同。

若所应用环境承载重量超出表
格范围，请选择支撑滚轮。
(见第. 30页)。



拖链	F1
型号	mm
110T200	170
110T300	270
110T400	370
110T500	470
110T600	570
特殊宽度	F=C-30

拖链	F2
型号	mm
110T200	162
110T300	262
110T400	362
110T500	462
110T600	562
特殊宽度	F=C-38

镀锌钢制
零件代码

装配完整的	端部接头
拖链	套
型号	
110T...	A110KM □ **

未装配的	端部接头
拖链	套
型号	
110T...	A110T □ □ □ □ K □ **

* 可提供不锈钢材质
** 1=位置1; 2=位置2; 3=位置3

电缆夹
全套组装在女的连接头

套
组装过的 SFCT110 □ □ □ *FKM
未组装的 SFCT110 □ □ □ *FK
* 内宽 (C)

电缆夹
全套组装在男的连接头

套
组装过的 SFCT110 □ □ □ *MKM
未组装的 SFCT110 □ □ □ *MK
* 内宽 (C)

Serie Heavy

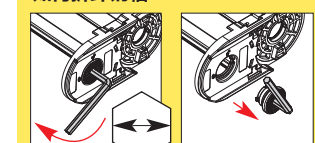
H110T

带铝制横杆的尼龙拖链



H110B
可根据需要提供不锈钢或镀锌钢
制圆杆

如何拆卸销轴



CH.10 mm



每节带横杆的拖链可适用于长行程
滑行应用。

更多信息，请咨询布莱国世
公司技术中心



每节都装有盖板的版本