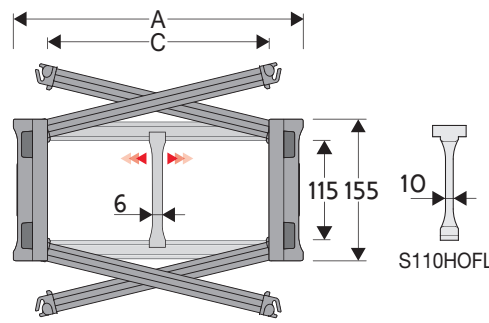


H110SC

带有可开启横杆的尼龙拖链

内高 (D) 115 mm

侧板 & 横杆结构带锁旋转销轴
横杆从弯曲半径内外侧均可打开
可配垂直分隔片



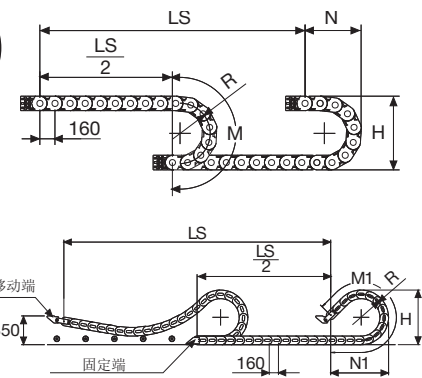
分隔片	
- 未组装的	零件代码 S110F3
- 装配好的*	零件代码 S110F3MCI
- 装配好的**	零件代码 S110F3MCE
强保持分隔片 用于 C > 250 mm	
- 未组装的	零件代码 S110HOFL
- 装配好的	零件代码 S110HOFLMC
销轴	
	零件代码 PNH110RS

* 用于半径外侧打开
** 用于半径内侧打开

自支撑时的技术特性

速度	8 m/s
加速度	40 m/s ²

如果有更高的技术要求, 请咨询我们的技术部。



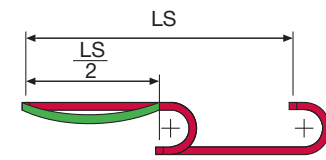
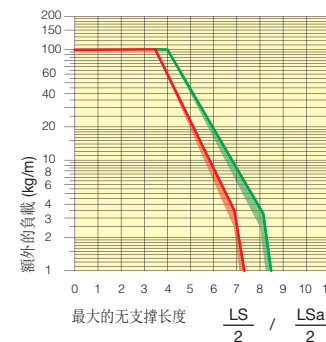
对于滑行应用, 技术特性由运行频率、负载大小及工作环境等多种因素决定

R	H	N	M	N1	M1
mm	mm	mm	mm	mm	mm
200	557	418	950	855	1820
250	657	468	1110	1095	2375
300	757	518	1265	1335	2935
400	957	618	1580	1805	4045
500	1157	718	1895	2280	5160
600	1357	818	2205	2750	6270
700	1557	918	2520	3225	7385
750	1657	968	2680	3460	7940

A	B	C	D	R	重量/m	拖链
mm	mm	mm	mm	mm	kg	产品代码
205	155	150	115	200-250-300-400-500-600-700-750	8,66	110SC150 □□□*
230	155	175	115	200-250-300-400-500-600-700-750	8,79	110SC175 □□□*
255	155	200	115	200-250-300-400-500-600-700-750	8,91	110SC200 □□□*
280	155	225	115	200-250-300-400-500-600-700-750	9,03	110SC225 □□□*
305	155	250	115	200-250-300-400-500-600-700-750	9,16	110SC250 □□□*
330	155	275	115	200-250-300-400-500-600-700-750	9,27	110SC275 □□□*
355	155	300	115	200-250-300-400-500-600-700-750	9,38	110SC300 □□□*
380	155	325	115	200-250-300-400-500-600-700-750	9,53	110SC325 □□□*
405	155	350	115	200-250-300-400-500-600-700-750	9,70	110SC350 □□□*
430	155	375	115	200-250-300-400-500-600-700-750	9,80	110SC375 □□□*
485	155	430	115	200-250-300-400-500-600-700-750	10,10	110SC430 □□□*
555	155	500	115	200-250-300-400-500-600-700-750	10,48	110SC500 □□□*

*完整的产品代码需要输入弯曲半径参数 (R): 例如 110SC350 □□□□

自支撑能力表
自支撑的最大长度 $\frac{LS}{2}$
和单位长度上电缆
和软管重量的线性关系。



自支撑
表格中标记红色的区域是表示不同宽度的拖链所能承载的重量不同。

无支撑
表格中标记绿色的区域是表示不同宽度的拖链所能承载的重量不同。

若所应用环境承载重量超出表格范围, 请选择支撑滚轮。(见第. 30页)。

拖链长 (L)
半行程 ($\frac{LS}{2}$)
加上曲线部分长度 (M) 或 (M1)

$$L = \frac{LS}{2} + M \text{ 或 } M1$$

端部接头
端部接头将拖链的两端与设备连接, 还可根据需要提供整套的电缆夹

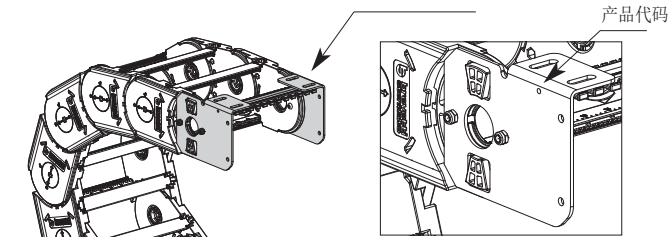
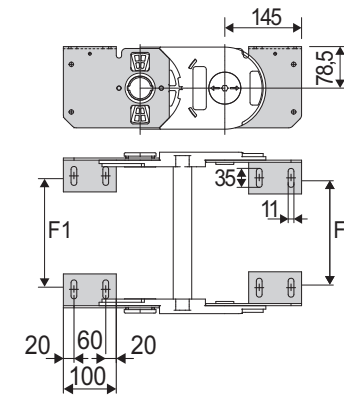


图 A
拖链可以从前侧固定, 弯曲半径的内外侧也均可。(图 A)



拖链型号	F1 mm
110SC150	120
110SC175	145
110SC200	170
110SC225	195
110SC250	220
110SC275	245
110SC300	270
110SC325	295
110SC350	320
110SC375	344
110SC430	400
110SC500	470
特殊宽度	F= C-85

拖链型号	F2 mm
110SC150	112
110SC175	137
110SC200	162
110SC225	187
110SC250	212
110SC275	237
110SC300	262
110SC325	287
110SC350	312
110SC375	336
110SC430	392
110SC500	462
特殊宽度	F= C-93

镀锌钢制
零件代码

装配完整的拖链型号	端部接头套
110SC... A110KM□**	

未装配的拖链型号	端部接头套
110SC... A110S□□□K□**	

* 可提供不锈钢材质
** 1=位置1; 2=位置2; 3=位置3
其它固定方式详见31页

电缆夹
全套组装在女的连接头

套
组装过的 SFCT110□□□*FKM
未组装的 SFCT110□□□*FK
* 内宽 (C)

电缆夹
全套组装在男的连接头

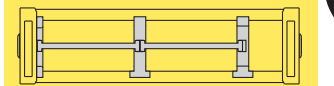
套
组装过的 SFCT110□□□*MKM
未组装的 SFCT110□□□*MK
* 内宽 (C)

H110SC

Nylon chain with opening frame with



H110B
可根据需要提供不锈钢或镀锌钢制圆杆

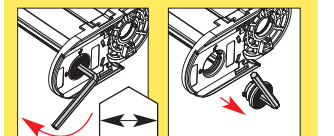


分隔片系统
如果选择分隔片, 请见第216页

如何打开横杆



如何拆卸销轴



10 mm



每节带横杆的拖链可适用于长行程滑行应用。

更多信息, 请咨询布莱内世公司技术中心