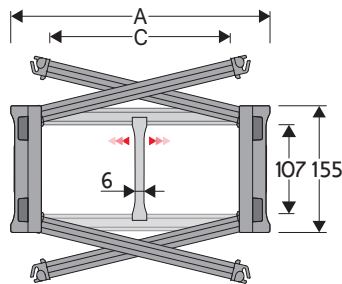


H1 10PC

带有可开启盖板的尼龙保护型电缆拖链

内高 (D) 107 mm

边板和盖板的结构上带有大的抗摩单销轴。盖板可以从拖链弯曲时的内侧开启或者从外侧开启。可以提供垂直分隔片系统。



分隔片	
- 未组装的	代码 S110F3
- 已装配的*	代码 S110F3MCI
- 已装配的**	代码 S110F3MCE
销轴	
	代码 PNH110RS

*用于横杆由外侧打开的拖链
**用于横杆由内侧打开的拖链

自支撑技术特性

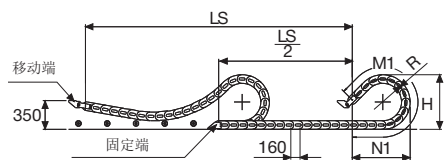
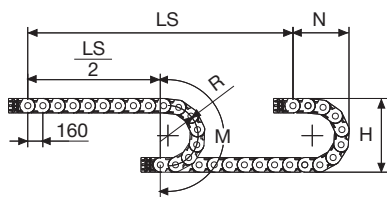
速度	8 m/s
加速度	40 m/s ²

如果有更高的技术要求, 请咨询我们的技术部。

用于滑行应用, 技术参数可以根据频率, 附加重量 以及环境的不同略做改变。

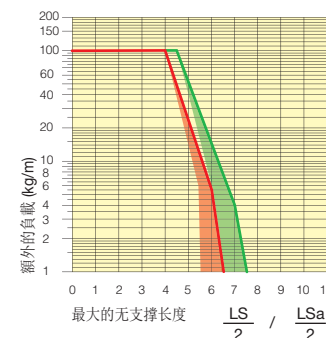
A	B	C	D	R	重量/m	拖链
mm	mm	mm	mm	mm	kg	产品代码
205	155	150	107	250-300-400-500-600-700-750	11,06	110PC150 □□□*
230	155	175	107	250-300-400-500-600-700-750	11,59	110PC175 □□□*
255	155	200	107	250-300-400-500-600-700-750	12,11	110PC200 □□□*
280	155	225	107	250-300-400-500-600-700-750	12,63	110PC225 □□□*
305	155	250	107	250-300-400-500-600-700-750	13,16	110PC250 □□□*
330	155	275	107	250-300-400-500-600-700-750	13,67	110PC275 □□□*
355	155	300	107	250-300-400-500-600-700-750	14,18	110PC300 □□□*
380	155	325	107	250-300-400-500-600-700-750	14,73	110PC325 □□□*
405	155	350	107	250-300-400-500-600-700-750	15,30	110PC350 □□□*
430	155	375	107	250-300-400-500-600-700-750	15,81	110PC375 □□□*
485	155	430	107	250-300-400-500-600-700-750	16,98	110PC430 □□□*
555	155	500	107	250-300-400-500-600-700-750	18,49	110PC500 □□□*

*完整的产品代码需要插入半径 (R) 值: 例如 110PC350 □□□□

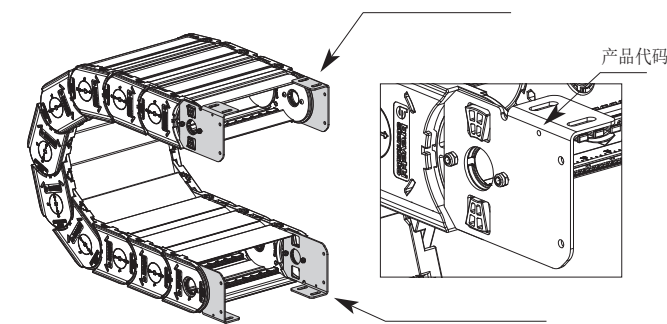


R	H	N	M	N1	M1
mm	mm	mm	mm	mm	mm
250	657	468	1110	1095	2375
300	757	518	1265	1335	2935
400	957	618	1580	1805	4045
500	1157	718	1895	2280	5160
600	1357	818	2205	2750	6270
700	1557	918	2520	3225	7385
750	1657	968	2680	3460	7940

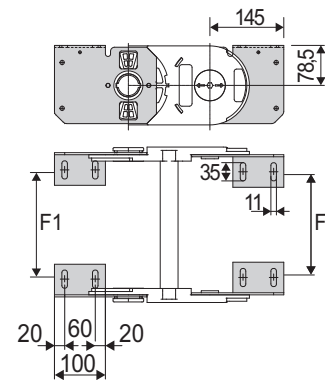
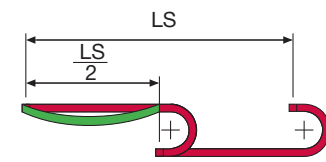
自支撑能力表
自支撑的最大长度 $\frac{LS}{2}$
和单位长度上电缆
和软管重量的线性关系。



亮镀锌钢端部接头
端部连接头
端部连接头装置允许拖链的两端
都与设备相连。可根据需要提供整套的电缆夹。



图A
拖链通过弯曲段的前端
外侧和内侧进行固
定均可。A



自支撑
表格中标记红色的区域是表示
不同宽度的拖链所能承载的
重量不同。

无支撑
表格中标记绿色的区域是表示
不同宽度的拖链所能承载的
重量不同。

若所应用环境承载重量超出表
格范围, 请选择支撑滚轮。
(见第. 30页)。

拖链 型号	F1 mm
110PC150	120
110PC175	145
110PC200	170
110PC225	195
110PC250	220
110PC275	245
110PC300	270
110PC325	295
110PC350	320
110PC375	344
110PC430	400
110PC500	470

特殊宽度 F= C-85

拖链 型号	F2 mm
110PC150	112
110PC175	137
110PC200	162
110PC225	187
110PC250	212
110PC275	237
110PC300	262
110PC325	287
110PC350	312
110PC375	336
110PC430	392
110PC500	462

特殊宽度 F= C-93

镀锌钢制
零件代码

装配完整的 拖链 型号	端部接头 套
110PC A110KM □ *	

未装配的 拖链 型号	端部接头 套
110PC A110P □ □ □ K □ **	

* 可提供不锈钢材质
** 1=位置1; 2=位置2; 3=位置3
其它固定方式详见31页

电缆夹
全套组装在女的连接头

套	
组装过的	SFCT110 □ □ □ *FKM
未组装的	SFCT110 □ □ □ *FK

* 内宽 (C)

电缆夹
全套组装在男的连接头

套	
组装过的	SFCT110 □ □ □ *MKM
未组装的	SFCT110 □ □ □ *MK

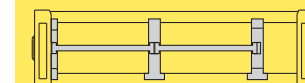
* 内宽 (C)

拖链长 (L)
半行程 ($\frac{LS}{2}$)
加上曲线部分长度 (M) 或 (M1)

$$L = \frac{LS}{2} + M \text{ 或 } M1$$

H1 10PC

带有可开启盖板的尼龙保护型
电缆拖链



分隔片系统
如果选择分隔片, 请见第216页



如何拆卸销轴



可轻松拆卸销轴

更多信息, 请咨询
布莱围世公司
的技术部门



使用内六角扳手拆卸销轴

更多信息, 请咨询布莱围世公司
的技术部门