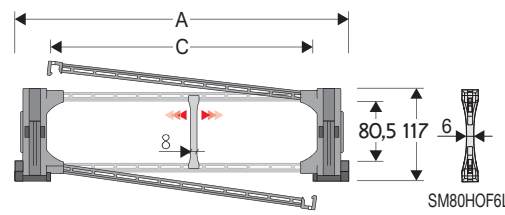


80PU/R1 带有可开启盖板的尼龙电缆拖链

内部高 (D) 80,5 mm
侧板和横杆组成电缆拖链。
拖链上的滑块可以使拖链能够在特制的
导向槽内在自身上滑动
根据需求可以提供每节都装有盖板的拖
链
横杆可以从拖链弯曲的内侧或外侧开启



分隔片	
- 未组装的	产品代码 S80NF6
- 组装过的*	产品代码 S80NF6MCI
- 组装过的**	产品代码 S80NF6MCE
强保持分隔片 对于 C > 250 mm	
- 未组装的	产品代码 SM80HOF6L
- 组装过的	产品代码 SM80HOF6LMC
销轴	产品代码 PNE80-PNI80
滑块	产品代码 PAT80

* 用于半径外侧打开
** 用于半径内侧打开

技术特性	
速度	5 m/s
加速度	13 m/s ²

如果有更高的技术要求, 请咨询我们的技术部。

A	B	C	D	R	每米重量	拖链
mm	mm	mm	mm	mm	kg	产品代码
195	117	115	80,5	200-250-300-400-500-700	8,60	80PU115 □□□ *
215	117	135	80,5	200-250-300-400-500-700	8,67	80PU135 □□□ *
240	117	160	80,5	200-250-300-400-500-700	8,73	80PU160 □□□ *
247	117	167	80,5	200-250-300-400-500-700	8,75	80PU167 □□□ *
270	117	190	80,5	200-250-300-400-500-700	8,80	80PU190 □□□ *
310	117	230	80,5	200-250-300-400-500-700	8,93	80PU230 □□□ *
345	117	265	80,5	200-250-300-400-500-700	9,05	80PU265 □□□ *
371	117	291	80,5	200-250-300-400-500-700	9,11	80PU291 □□□ *
395	117	315	80,5	200-250-300-400-500-700	9,17	80PU315 □□□ *
421	117	341	80,5	200-250-300-400-500-700	9,25	80PU341 □□□ *
445	117	365	80,5	200-250-300-400-500-700	9,33	80PU365 □□□ *
471	117	391	80,5	200-250-300-400-500-700	9,40	80PU391 □□□ *
495	117	415	80,5	200-250-300-400-500-700	9,47	80PU415 □□□ *
550	117	470	80,5	200-250-300-400-500-700	9,75	80PU470 □□□ *
619	117	539	80,5	200-250-300-400-500-700	10,00	80PU539 □□□ *

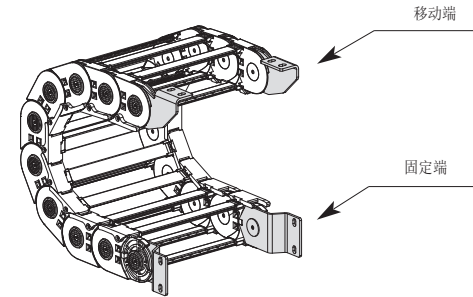
完整的产品代码需要插入半径 (R) 值: 例如, 80PU115 □□□ □
每节都装有尼龙盖板的拖链: 加入字母 D 来完成产品代码 80PU115250 □

端部接头

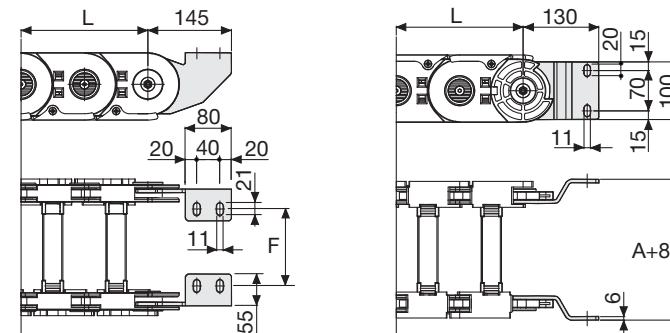
端部接头装置允许拖链的两端连接到设备上。一套端部接头包含两个安装在移动端的带有转动销轴的端部接头以及另外两个安装在固定端的标准钢制端部接头。

亮镀锌钢
可转动型***
(固定端)

亮镀锌钢
型***
(移动端)



图A
拖链是通过弯曲段的外侧进行固定的。



拖链类型	F mm
80PU115	92
80PU135	112
80PU160	137
80PU167	144
80PU190	167
80PU230	207
80PU265	242
80PU291	268
80PU315	292
80PU341	318
80PU365	342
80PU391	368
80PU415	392
80PU470	447
80PU539	516

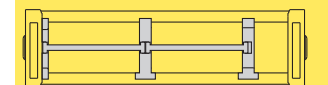
亮镀锌钢型的产品代码

全套组装的拖链	端部接头
类型	装置
80PU..	A80PKM□*
全套未组装的拖链	端部接头
类型	装置
80PU...	A80PK□*

* 1=位置1; 2=位置2; 3=位置3
*** 根据要求可以提供不锈钢的

Serie Sliding

80PU/R1 带有可开启盖板的尼龙电 缆拖链

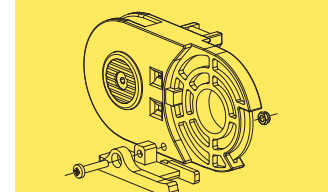
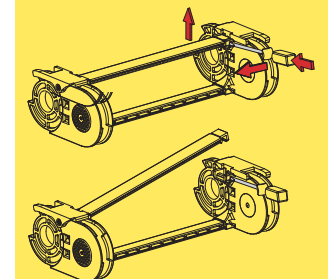


分隔片系统
如果选择分隔片, 请见第216页

80R1 带有 I-Roller 系统的尼龙电 缆拖链



如何开启拖链盖板



滑块

更多信息, 请咨询布莱围世公司的
技术部门



每节都装有盖板的版本