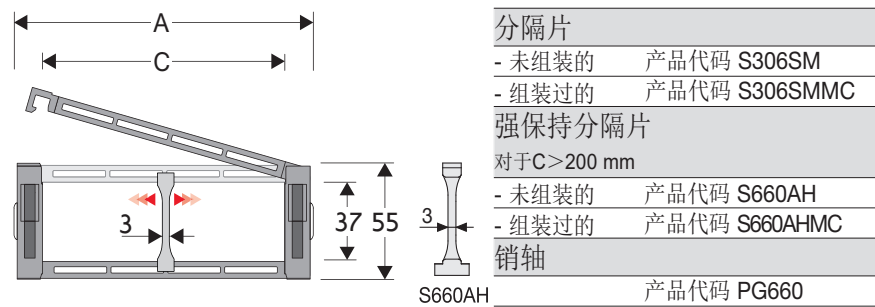


660A 带有可开启盖板的尼龙电缆拖链

内部高 (D) 37 mm

两侧对称的侧板和盖板结构，带有大的抗摩单销轴。盖板可以从拖链弯曲时的内侧开启。标准产品拖链每两节装有一个盖板，但是根据需要提供每一节装一个盖板。可以提供标准化的垂直和水平分隔片系统。



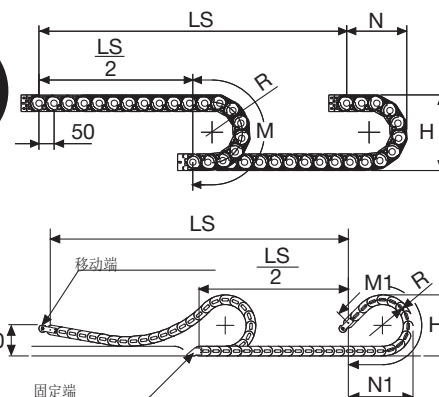
自支撑时的技术特性

速度	6 m/s
加速度	30 m/s ²

如果有更高的技术要求，请咨询我们的技术部。

A	B	C	D	R	每米重量	拖链
mm	mm	mm	mm	mm	kg	产品代码
75	55	50	37	100-150-200-250	1,51	660A050 □□□ *
86	55	61	37	100-150-200-250	1,51	660A061 □□□ *
100	55	75	37	100-150-200-250	1,59	660A075 □□□ *
106	55	81	37	100-150-200-250	1,61	660A081 □□□ *
110	55	85	37	100-150-200-250	1,63	660A085 □□□ *
120	55	95	37	100-150-200-250	1,66	660A095 □□□ *
125	55	100	37	100-150-200-250	1,66	660A100 □□□ *
132	55	107	37	100-150-200-250	1,69	660A107 □□□ *
142	55	117	37	100-150-200-250	1,71	660A117 □□□ *
150	55	125	37	100-150-200-250	1,76	660A125 □□□ *
161	55	136	37	100-150-200-250	1,80	660A136 □□□ *
175	55	150	37	100-150-200-250	1,84	660A150 □□□ *
200	55	175	37	100-150-200-250	1,93	660A175 □□□ *
225	55	200	37	100-150-200-250	2,02	660A200 □□□ *
236	55	211	37	100-150-200-250	2,06	660A211 □□□ *
250	55	225	37	100-150-200-250	2,11	660A225 □□□ *
277	55	252	37	100-150-200-250	2,21	660A252 □□□ *
286	55	261	37	100-150-200-250	2,24	660A261 □□□ *
337	55	312	37	100-150-200-250	2,43	660A312 □□□ *
359	55	334	37	100-150-200-250	2,52	660A334 □□□ *
387	55	362	37	100-150-200-250	2,61	660A362 □□□ *

完整的产品代码需要插入半径 (R) 值：例如，660A050 □□□□
每节都装有尼龙盖板的拖链：加入字母D来完成产品代码
例如，770A045150 □□



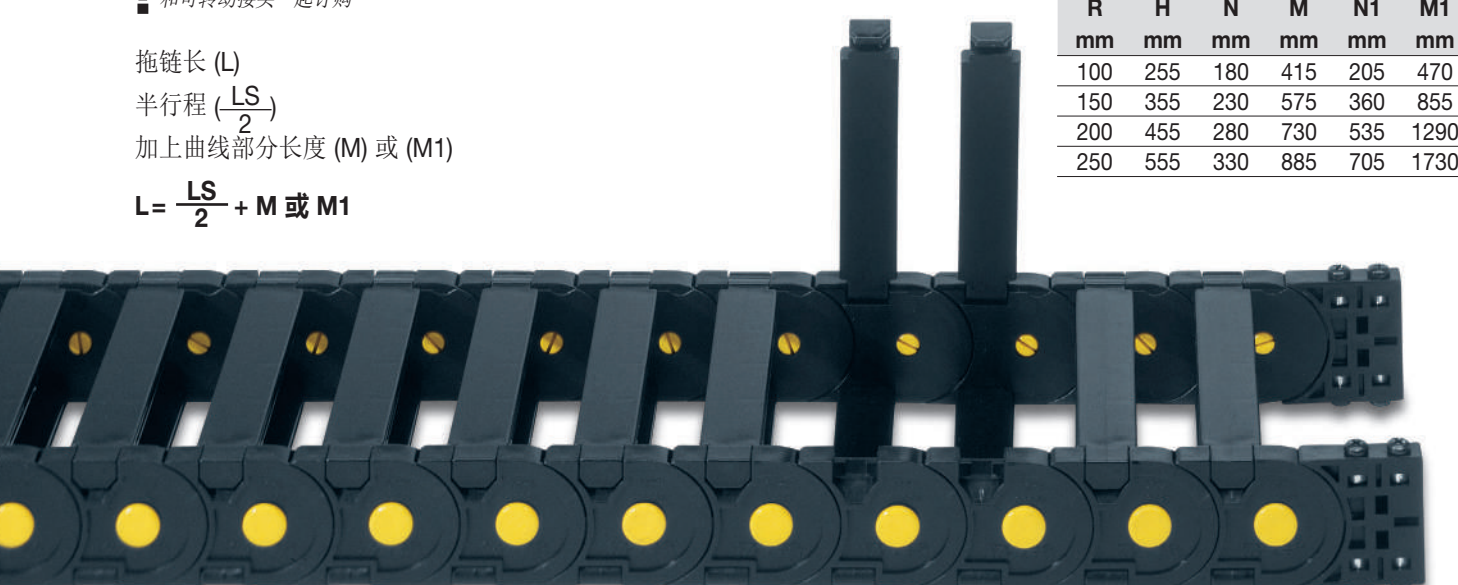
对于滑行应用，技术参数可以根据频率，附加重量以及环境的不同略做改变

SLIDING
和可转动接头一起订购

拖链长 (L)
半行程 ($\frac{LS}{2}$)
加上曲线部分长度 (M) 或 (M1)

$$L = \frac{LS}{2} + M \text{ 或 } M1$$

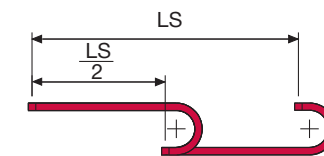
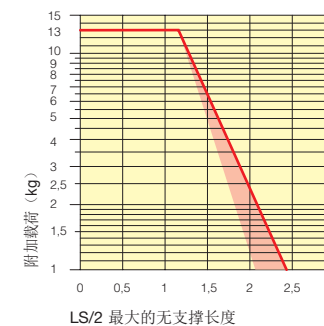
R	H	N	M	N1	M1
mm	mm	mm	mm	mm	mm
100	255	180	415	205	470
150	355	230	575	360	855
200	455	280	730	535	1290
250	555	330	885	705	1730



每节都装有盖板的版本

自支撑能力表

自支撑的最大长度 (LS/2) 和单位长度上的电缆和软管重量的线性关系。



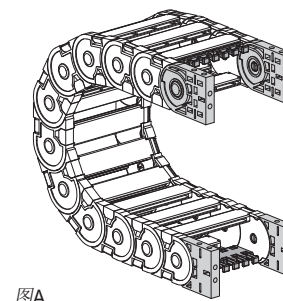
图表中的红色区域表示的是对于不同宽度的每两节安装一个尼龙盖板的拖链所能承受重量的区别。

对于超出图表中所列明的行程长度和负载重量的自支撑能力范围的，需要考虑增加滚轮支撑的可能性 (见第30页)

端部接头

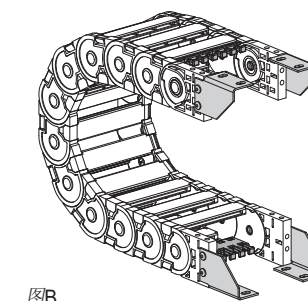
端部接头装置允许拖链的两端都与设备相连。整套的电缆夹可以根据需要提供。

尼龙型的

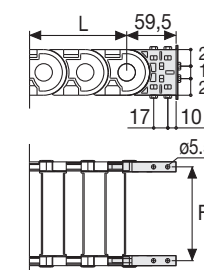


图A 拖链可以被从前面固定，要么在弯曲部分的内侧，要么在弯曲部分的外侧。

亮镀锌钢型***



图B 拖链是通过弯曲段的外侧进行固定的。见第31页端部连接头的各种安装方式

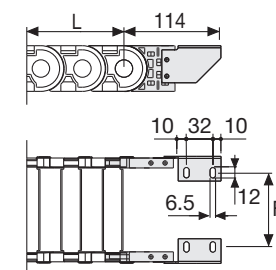


拖链类型	F mm
660A050	61
660A061	72
660A075	86
660A081	92
660A085	96
660A095	106
660A100	111
660A107	118
660A117	128
660A125	136
660A136	147
660A150	161
660A175	186
660A200	211
660A211	222
660A225	236
660A252	263
660A261	272
660A312	323
660A334	345
660A362	373

尼龙类型产品代码

全套组装的拖链类型	端部接头装置
660A...	AN660AKM
全套未组装的拖链类型	端部接头装置
660A...	AN660AK

电缆夹
组装过的 CFC660A □□□ *KM
未组装的 CFC660A □□□ *K



拖链类型	F mm
660A050	38
660A061	49
660A075	63
660A081	69
660A085	73
660A095	83
660A100	88
660A107	95
660A117	105
660A125	113
660A136	124
660A150	138
660A175	163
660A200	188
660A211	199
660A225	213
660A252	240
660A261	249
660A312	300
660A334	333
660A362	350

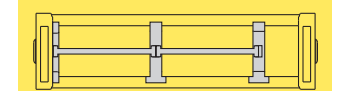
亮镀锌钢型的产品代码

全套组装的拖链类型	端部接头装置
660A...	A660AKM □**
全套未组装的拖链类型	端部接头装置
660A...	A660AK □**

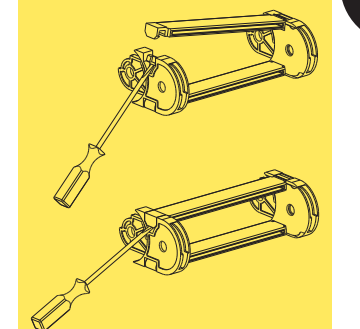
电缆夹
组装过的 CFC660A □□□ *KM
未组装的 CFC660A □□□ *K

* 内宽 (C)
** 1=位置1; 2=位置2; 3=位置3
*** 根据要求可以提供不锈钢的

660A 带有可开启盖板的尼龙电缆拖链



分隔片系统
如果选择分隔片，请见第216页



每节带有盖板的适合长行程的版本。
如果选择导向槽，请见第182页

卸除连接销轴用的特殊工具：
产品代码 PZ010



更多信息，请咨询布莱围世公司的技术部门