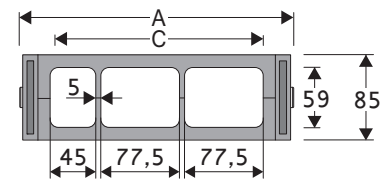


内部高 (D) 59 mm

坚固的两侧对称的侧板和框架结构，以及三个钢制强抗扭单销轴。铝制框架可以从拖链弯曲的内侧和外侧拆卸掉。

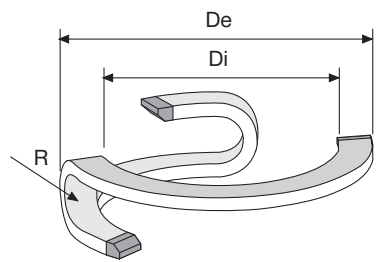


#### 技术特性

速度	180°/s
加速度	180°/s <sup>2</sup>

如果有更高的技术要求，请咨询我们的技术部。

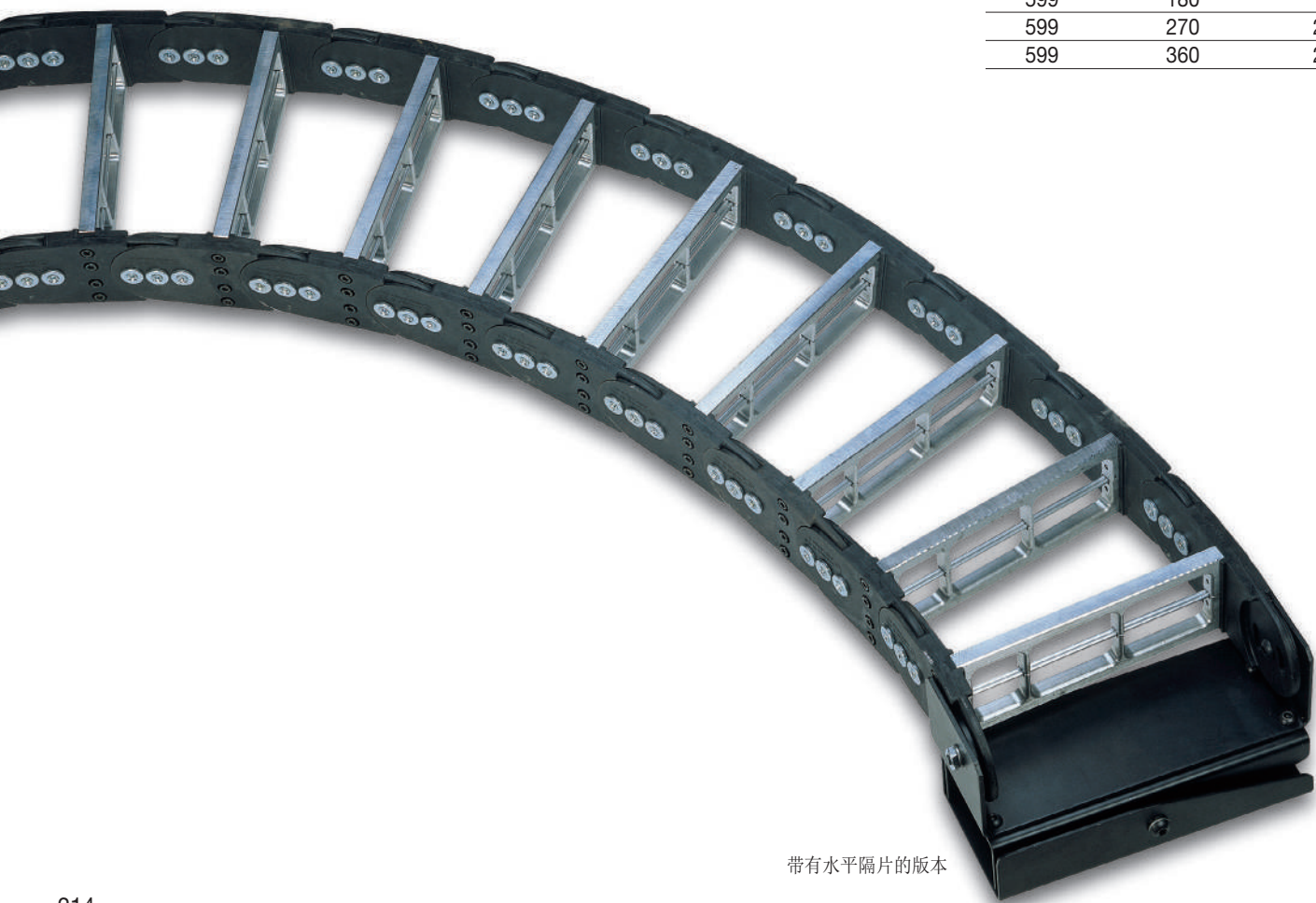
A	B	C	D	R	重量/节	拖链
mm	mm	mm	mm	mm	kg	产品代码
272	85	210	59	220	0,900	599



R	Di	De
mm	mm	mm
220	1400	2000

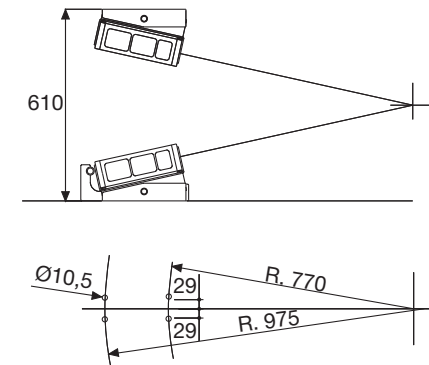
#### 拖链长

拖链产品代码	旋转角度	节数
599	90	14
599	180	19
599	270	23
599	360	28



#### 钢制端部接头

端部接头装置包含了两片连接在链节上的钢片，这使得拖链的两端连接在设备上。端部接头安装在某个位置就可以使之固定在拖链的外侧。(图A)



图A

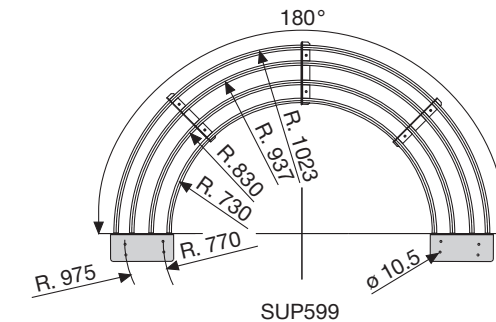
#### 钢制端部接头产品代码

全套组装的	
拖链	端部接头
类型	装置
599	A599KM
全套未组装的	
拖链	端部接头
类型	装置
599	A599K

#### 导向支撑

如果要保证拖链的正常功能，就必须将它安装在特定位置。由于这个原因，布莱围世公司研发了一个实现此目的的导向支撑。(图B)

对于特别的应用，可以研发出有附加垫片和特殊尺寸的导向支撑。



图B

对于那些旋转超过200度的应用来说，有必要使用适当的附件来支撑电缆拖链(见第29页)

