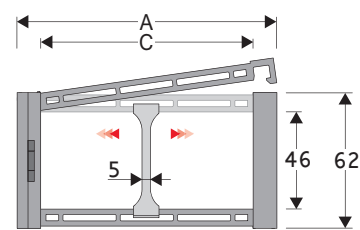


545

带有可开启盖板的环形尼龙电缆拖链

内部高 (D) 46 mm
 两侧对称的侧板和盖板结构，以及大的抗摩单销轴。
 盖板可以从拖链弯曲时的内侧开启。

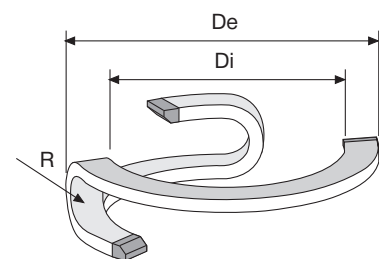


分隔片	
- 未组装的	产品代码 S445UF
- 组装过的	产品代码 S445UFMC
销轴	
	产品代码 PG545

技术特性	
速度	180°/s
加速度	180°/s ²

如果有更高的技术要求，请咨询我们的技术部。

A	B	C	D	R	重量/节	拖链
mm	mm	mm	mm	mm	kg	产品代码
123	62	100	46	100	0,200	545SI100100



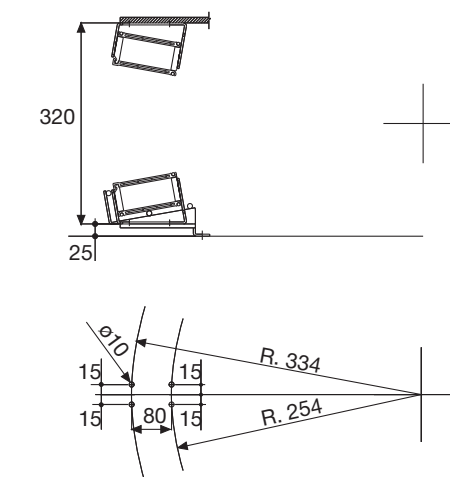
R	Di	De
mm	mm	mm
100	485	760

拖链长		
拖链产品代码	旋转角度	节数
545	90	14
545	180	18
545	270	22
545	360	27

4

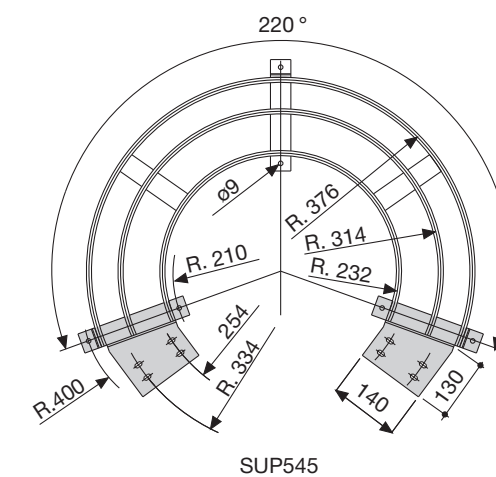


钢制端部接头
 端部接头装置包含了两片连接在链节上的钢片，这使得拖链的两端连接在设备上。端部接头安装在某个位置就可以使之固定在拖链的外侧。（图A）



图A

导向支撑
 如果要保证拖链的正常功能，就必须将它安装在特定位置。由于这个原因，布莱围世公司研发了一个实现此目的的导向支撑。（图B）
 对于特别的应用，可以研发出有附加垫片和特殊尺寸的导向支撑。



图B

钢制端部接头产品代码	
全套组装的	
拖链	端部接头
类型	装置
545	A545KM
全套未组装的	
拖链	端部接头
类型	装置
545	A545K

对于那些旋转超过200度的应用来说，有必要使用适当的附件来支撑电缆拖链（见第29页）

545

带有可开启盖板的环形尼龙电缆拖链

4