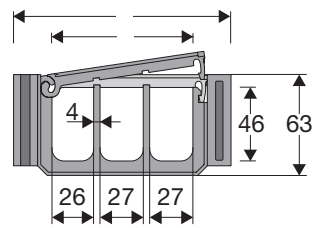


510TN-515TN 带有可开启盖板的环形尼龙电缆拖链

内部高 (D) 46 mm
两侧对称的侧板和盖板结构，以及大的抗摩单销轴。
盖板可以从拖链弯曲时的内侧开启。

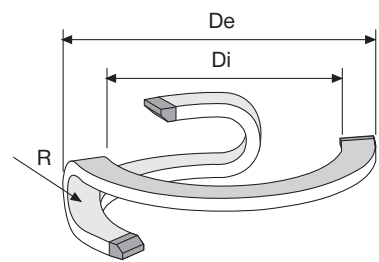


销轴 510TN	产品代码 PG511
销轴 515TN	产品代码 PG515-B515

技术特性	
速度	180°/s
加速度	180°/s ²

如果有更高的技术要求，请咨询我们的技术部。

A	B	C	D	R	重量/节	拖链
mm	mm	mm	mm	mm	kg	产品代码
132	55	88	46	125	0,200	510TN
132	55	88	46	175	0,200	515TN



拖链	R	Di	De
产品代码	mm	mm	mm
510TN	125	940	1220
515TN	175	1060	1340

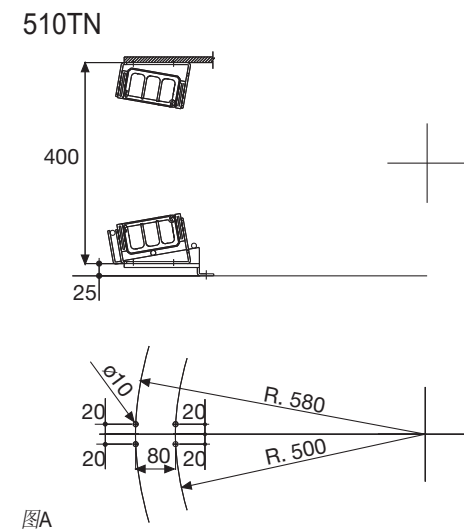
拖链长		
拖链产品代码	旋转角度	节数
510TN	90	13
510TN	180	17
510TN	270	22
510TN	360	27
515TN	90	17
515TN	180	23
515TN	270	29
515TN	360	35



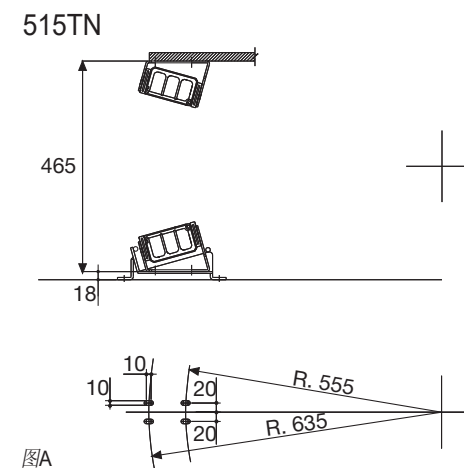
515TN

510TN

钢制端部接头
端部接头装置包含了两片连接在链节上的钢片，这使得拖链的两端连接在设备上。端部接头安装在某个位置就可以使之固定在拖链的外侧。(图A)



图A

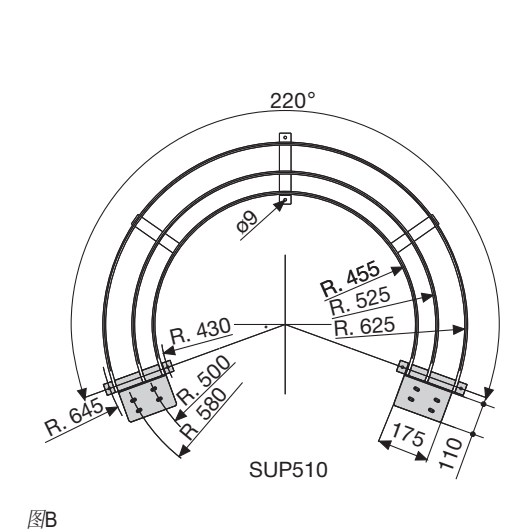


图A

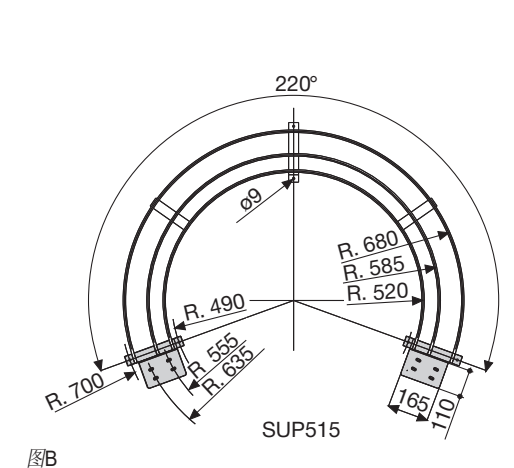
钢制端部接头产品代码

全套组装的	
拖链	端部接头
类型	装置
510TN	A510TNKM
515TN	A515TNKM
全套未组装的	
拖链	端部接头
类型	装置
510TN	A510TNK
515TN	A515TNK

导向支撑
如果要保证拖链的正常功能，就必须将它安装在特定位置。由于这个原因，布莱围世公司研发了一个实现此目的的导向支撑。(图B)
对于特别的应用，可以研发出有附加垫片和特殊尺寸的导向支撑。



图B



图B

对于那些旋转超过200度的应用来说，有必要使用适当的附件来支撑电缆拖链(见第29页)

510TN 515TN

带有可开启盖板的环形尼龙电缆拖链