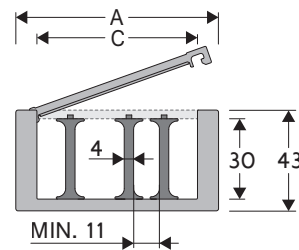


内部高 (D) 30 mm

两侧对称的侧板和盖板结构。
盖板可以从弯曲时的内侧被拆。



分隔片

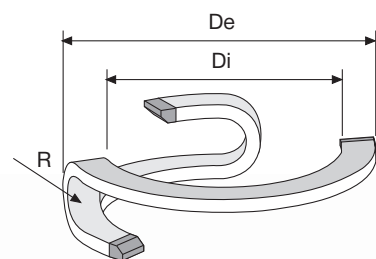
- 未组装的	产品代码 S500
- 组装过的	产品代码 S500MC

技术特性

速度	180°/s
加速度	180°/s ²

如果有更高的技术要求，请咨询我们的技术部。

A	B	C	D	R	重量/节	拖链
mm	mm	mm	mm	mm	kg	产品代码
86,5	43	68,5	30	100	0,086	50010
86,5	43	68,5	30	150	0,086	50020



R	Di	De
mm	mm	mm
100	630	830
150	630	830

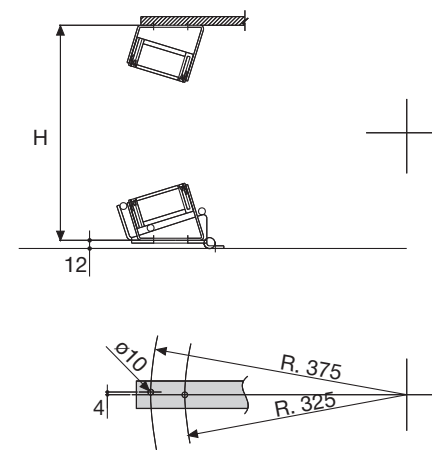
拖链长

拖链产品代码	旋转角度	节数
50010	90	13
50010	180	17
50010	270	21
50010	360	26
50020	90	15
50020	180	19
50020	270	24
50020	360	28



钢制端部接头

端部接头装置包含了两片连接在链节上的钢片，这使得拖链的两端连接在设备上。端部接头安装在某个位置就可以使之固定在拖链的外侧。(图A)

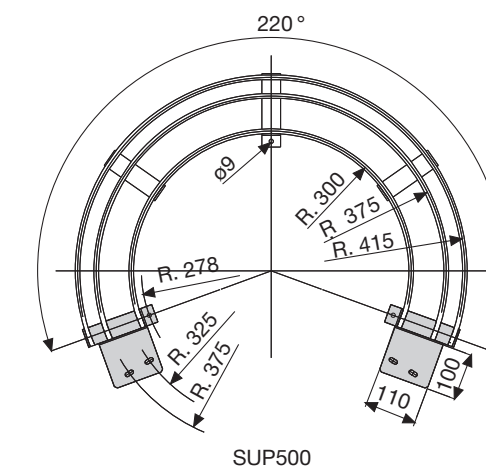


图A

导向支撑

如果要保证拖链的正常功能，就必须将它安装在特定位置。由于这个原因，布莱围世公司研发了一个实现此目的的导向支撑。(图B)

对于特别的应用，可以研发出有附加垫片和特殊尺寸的导向支撑。



图B

拖链类型	H	对于那些旋转超过200度的应用来说，有必要使用适当的附件来支撑电缆拖链（见第29页）
50010	330	
50020	410	

钢制端部接头产品代码

全套组装的	
拖链类型	端部接头装置
50010	A50010NKM
50020	A50020NKM
全套未组装的	
拖链类型	端部接头装置
50010	A50010NK
50020	A50020NK

