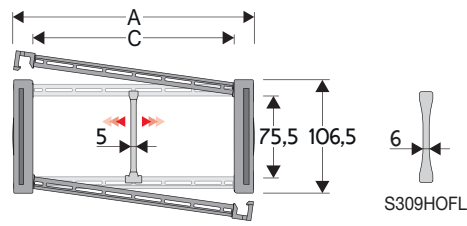


478MU

带有可开启盖板的尼龙电缆拖链

内部高 (D) 75,5 mm
 两侧对称的侧板和盖板结构, 以及大的抗摩单销轴。
 盖板可以从拖链弯曲时的内侧开启 (.MI), 或从拖链弯曲时的外侧开启 (.ME)。标准产品拖链每两节装有一个盖板, 但是根据需要可以每节装一个盖板。可以提供标准的分隔片系统。



分隔片	
- 未组装的	产品代码 S309S/3178
- 组装过的*	产品代码 S309S/3178MCI
- 组装过的**	产品代码 S309S/3178MCE
强保持分隔片对于 C > 250 mm	
- 未组装的	产品代码 S309HOFL
- 组装过的	产品代码 S309HOFLMC
销轴	产品代码 PG475

* 用于半径外侧打开
 ** 用于半径内侧打开

技术特性

速度	3 m/s
加速度	8 m/s ²

如果有更高的技术要求, 请咨询我们的技术部。

A	B	C	D	R	每米重量	拖链
mm	mm	mm	mm	mm	kg	产品代码
112	106,5	74	75,5	180-200-250-300-350-400	3,70	478MU074 □□□ *
132	106,5	94	75,5	180-200-250-300-350-400	3,80	478MU094 □□□ *
157	106,5	119	75,5	180-200-250-300-350-400	3,85	478MU119 □□□ *
164	106,5	126	75,5	180-200-250-300-350-400	3,90	478MU126 □□□ *
187	106,5	149	75,5	180-200-250-300-350-400	3,95	478MU149 □□□ *
227	106,5	189	75,5	180-200-250-300-350-400	4,05	478MU189 □□□ *
262	106,5	224	75,5	180-200-250-300-350-400	4,15	478MU224 □□□ *
288	106,5	250	75,5	180-200-250-300-350-400	4,25	478MU250 □□□ *
312	106,5	274	75,5	180-200-250-300-350-400	4,30	478MU274 □□□ *
338	106,5	300	75,5	180-200-250-300-350-400	4,37	478MU300 □□□ *
362	106,5	324	75,5	180-200-250-300-350-400	4,45	478MU324 □□□ *
388	106,5	350	75,5	180-200-250-300-350-400	4,55	478MU350 □□□ *
412	106,5	374	75,5	180-200-250-300-350-400	4,60	478MU374 □□□ *
467	106,5	429	75,5	180-200-250-300-350-400	4,80	478MU429 □□□ *
536	106,5	498	75,5	180-200-250-300-350-400	5,00	478MU498 □□□ *

完整的产品代码需要插入半径 (R) 值: 例如, 478MU119 □□□□
 每节都装有尼龙盖板的拖链: 加入字母D来完成产品代码 478MU119150 □

拖链长 (L)
 半行程 ($\frac{LS}{2}$)
 加上曲线部分长度 (M)

$$L = \frac{LS}{2} + M$$

R	H	N	M
mm	mm	mm	mm
180	466,5	495	1155
200	506,5	570	1330
250	606,5	745	1765
300	706,5	920	2205
350	806,5	1090	2640
400	906,5	1265	3080



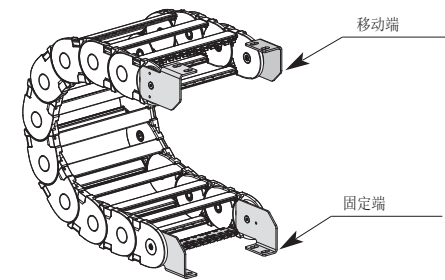
每节都装有盖板的版本

端部接头

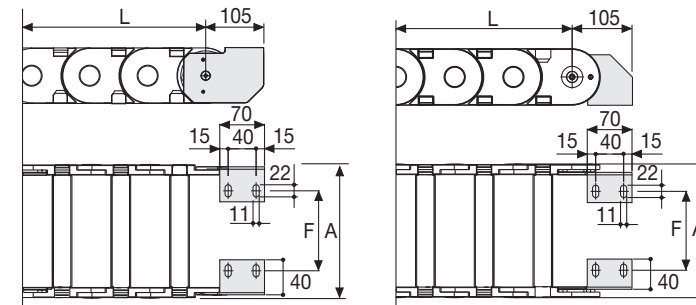
端部接头装置允许拖链的两端连接到设备上。一套端部接头包含两个安装在移动端的带有转动销轴的端部接头以及另外两个安装在固定端的标准钢制端部接头。

亮镀锌钢
 可转动型***
 (移动端)

亮镀锌钢
 型***
 (固定端)



图A
 拖链是通过弯曲段的外侧进行固定的。



拖链	F
类型	mm
478MU074	35
478MU094	55
478MU119	80
478MU126	87
478MU149	110
478MU189	150
478MU224	185
478MU250	211
478MU274	235
478MU300	261
478MU324	285
478MU350	311
478MU374	335
478MU467	390
478MU498	459

亮镀锌钢型的产品代码

全套组装的	
拖链	端部接头
类型	装置
478MU	A478KM□**

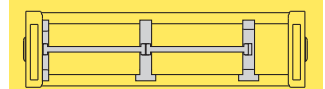
全套未组装的	
拖链	端部接头
类型	装置
478MU...	A478K

电缆夹	产品代码
组装过的	CFC478M□□□*KM
未组装的	CFC478M□□□*K

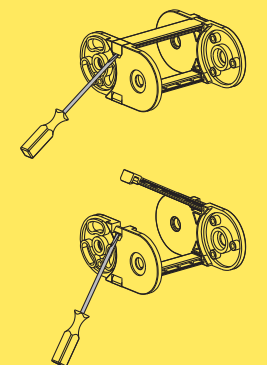
* 内宽 (C)
 ** 1=位置1; 2=位置2
 *** 根据要求可以提供不锈钢的

478MU

带有可开启盖板的尼龙电缆拖链



分隔片系统
 如果选择分隔片, 请见第196页



如何开启拖链盖板

更多信息, 请咨询布莱固世公司的技术部门