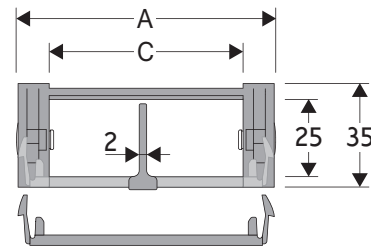


内部高 (D) 25 mm

两侧对称的单链节连接结构，带有大的抗摩单销轴。拖链弯曲时内侧部分的盖板可以被拆卸掉。可以提供垂直的分隔片。拖链弯曲时外侧部分的宽盖板可以提供很好的保护作用。由于两侧对称结构的设计，使得拖链非常坚固，同时它具有很小的摩擦力。



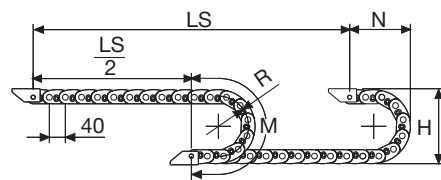
分隔片	
- 未组装的	产品代码 S400
- 组装过的	产品代码 S400MC
销轴	
	产品代码 PG305

#### 自支撑时的技术特性

速度	10 m/s
加速度	50 m/s <sup>2</sup>

如果有更高的技术要求，请咨询我们的技术部。

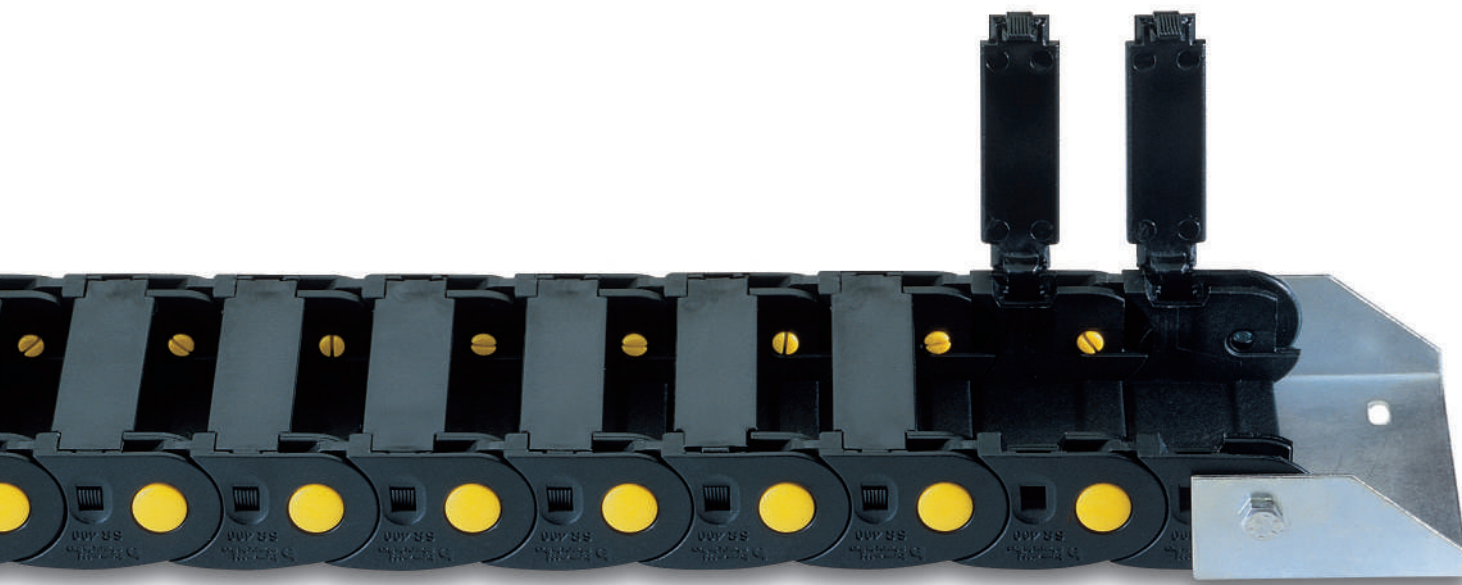
A	B	C	D	R	每米重量	拖链
mm	mm	mm	mm	mm	kg	产品代码
62	35	40	25	50	1,10	400040
62	35	40	25	75	1,10	400041
62	35	40	25	100	1,10	400042
62	35	40	25	150	1,10	400043
82	35	60	25	50	1,25	400060
82	35	60	25	75	1,25	400061
82	35	60	25	100	1,25	400062
82	35	60	25	150	1,25	400063



R	H	N	M
mm	mm	mm	mm
50	138	110	240
75	188	135	315
100	238	160	395
150	338	210	555

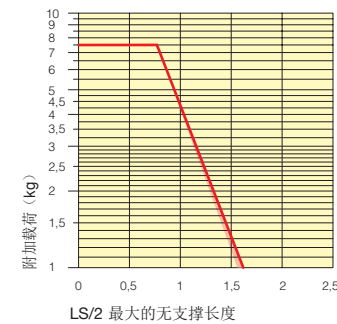
拖链长 (L)  
半行程 ( $\frac{LS}{2}$ )  
加上曲线部分长度 (M)

$$L = \frac{LS}{2} + M$$



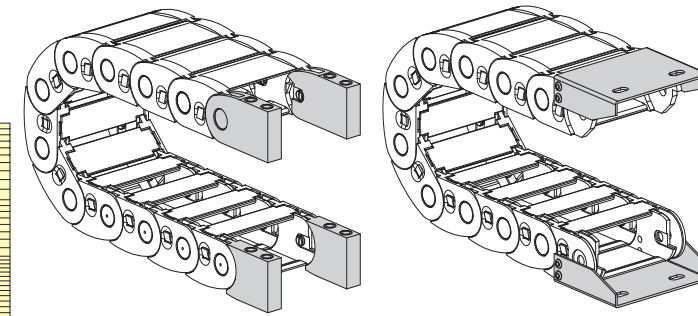
#### 自支撑能力表

自支撑的最大长度 (LS/2) 和单位长度上的电缆和软管重量的线性关系。



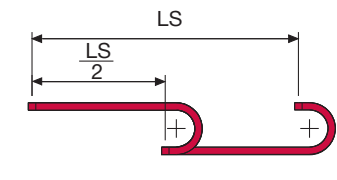
#### 端部连接头

端部连接头装置允许拖链的两端都与设备相连。  
尼龙型的  
亮镀锌钢型\*\*\*

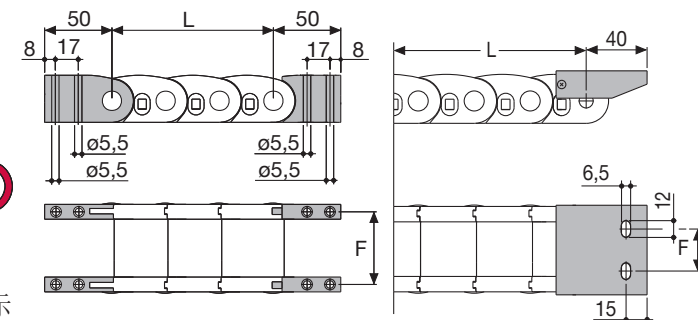


图A 拖链从弯曲段外侧/内侧固定

图B 拖链是通过弯曲段的外侧进行固定的。见第31页端部连接头的各种安装方式



表格中标记红色的区域是表示的不同宽度的拖链所能承受的重量的不同。



拖链类型	F
	mm
400 C=40	50
400 C=60	70

拖链类型	F
	mm
400 C=40	30
400 C=60	50

#### 尼龙类型 产品代码

全套组装的	
拖链类型	端部连接头装置
400 C=40	AN400KM
400 C=60	AN400KM

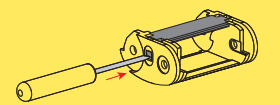
全套未组装的	
拖链类型	端部连接头装置
400 C=40	AN400K
400 C=60	AN400K

#### 亮镀锌钢型的产品代码

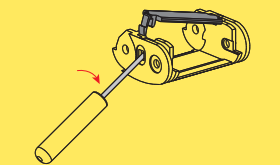
全套组装的	
拖链类型	端部连接头装置
400 C=40	AP400KM1
400 C=60	AG400KM1

全套未组装的	
拖链类型	端部连接头装置
400 C=40	AP400K1
400 C=60	AG400K1

\*\*\* 根据要求可以提供不锈钢的



如何开启拖链盖板



卸除连接销轴用的特殊工具：产品代码PZ010



更多信息，请咨询布莱固世公司的技术部门