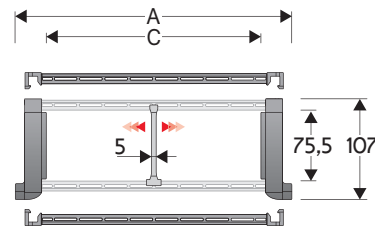


## 329CD

### 带有可开启的铝制盖板的滑行系列尼龙电缆拖链

内部高 (D) 75,5 mm  
坚固的两侧对称的侧板和盖板结构，以及大的抗摩三联销轴。拖链摺在一起，形成大的滑行表面，并且坚固耐用，即使是在高速重载的情况下。铝制盖板可以从拖链弯曲的内侧或者外侧开启。可以提供垂直的分隔片。



分隔片	
- 未组装的	产品代码 S309S/3178
- 组装过的	产品代码 S309S/3178MCI 从拖链弯曲时的外侧打开
- 组装过的	产品代码 S309S/3178MCE 从拖链弯曲时的内侧打开
销轴	
	产品代码 PG329

#### 技术特性

速度	3 m/s
加速度	13 m/s <sup>2</sup>

如果有更高的技术要求，请咨询我们的技术部。

A	B	C	D	R	每米重量	拖链
mm	mm	mm	mm	mm	kg	产品代码
148	107	84	75,5	200-250-300-350-400-500-600	5,70	329CD084 □□□ *
173	107	109	75,5	200-250-300-350-400-500-600	6,11	329CD109 □□□ *
180	107	116	75,5	200-250-300-350-400-500-600	6,24	329CD116 □□□ *
203	107	139	75,5	200-250-300-350-400-500-600	6,62	329CD139 □□□ *
243	107	179	75,5	200-250-300-350-400-500-600	7,33	329CD179 □□□ *
278	107	214	75,5	200-250-300-350-400-500-600	7,96	329CD214 □□□ *
304	107	240	75,5	200-250-300-350-400-500-600	8,40	329CD240 □□□ *
328	107	264	75,5	200-250-300-350-400-500-600	8,80	329CD264 □□□ *
354	107	290	75,5	200-250-300-350-400-500-600	9,26	329CD290 □□□ *
378	107	314	75,5	200-250-300-350-400-500-600	9,68	329CD314 □□□ *
404	107	340	75,5	200-250-300-350-400-500-600	10,12	329CD340 □□□ *
428	107	364	75,5	200-250-300-350-400-500-600	10,55	329CD364 □□□ *
483	107	419	75,5	200-250-300-350-400-500-600	11,73	329CD419 □□□ *
552	107	488	75,5	200-250-300-350-400-500-600	12,91	329CD488 □□□ *

完整的产品代码需要插入半径 (R) 值：例如，329CD116 □□□ □

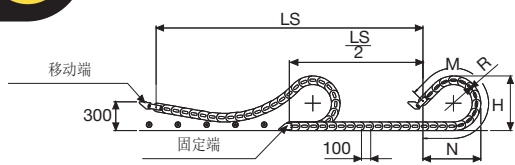
R	H	N	M
mm	mm	mm	mm
200	506	595	1345
250	606	765	1780
300	706	940	2220
350	806	1110	2655
400	906	1280	3095
500	1106	1625	3970
600	1306	1965	4845

拖链长 (L)

半行程 ( $\frac{LS}{2}$ )

加上曲线部分长度 (M)

$$L = \frac{LS}{2} + M$$

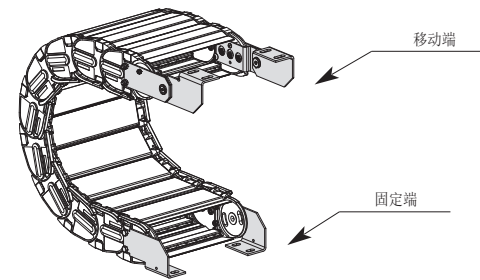


#### 端部接头

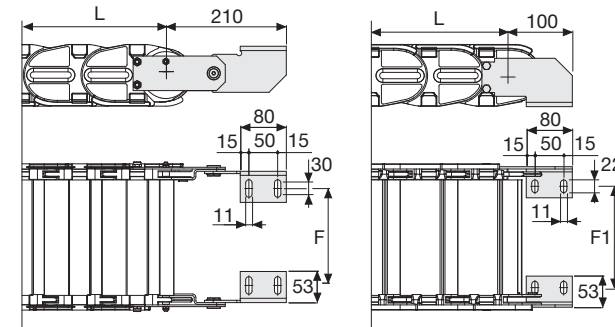
端部接头装置允许拖链的两端连接到设备上。一套端部接头包含两个安装在移动端的带有转动销轴的端部接头以及另外两个安装在固定端的标准钢制端部接头。

亮镀锌钢  
可转动型\*\*\*  
(移动端)

亮镀锌钢  
型\*\*\*  
(固定端)



图A  
拖链是通过弯曲段的外侧进行固定的。



拖链类型	F mm	拖链类型	F1 mm
329CD084	60	329CD084	71
329CD109	85	329CD109	96
329CD116	92	329CD116	103
329CD139	115	329CD139	126
329CD179	155	329CD179	166
329CD214	190	329CD214	201
329CD240	216	329CD240	227
329CD264	240	329CD264	251
329CD290	266	329CD290	277
329CD314	290	329CD314	301
329CD340	316	329CD340	327
329CD364	340	329CD364	351
329CD419	395	329CD419	406
329CD488	464	329CD488	475

#### 亮镀锌钢型的产品代码

全套组装的	
拖链	端部接头
类型	装置
329SU..	A329CKM□**

全套未组装的	
拖链	端部接头
类型	装置
329SU..	A329CD□□□*K

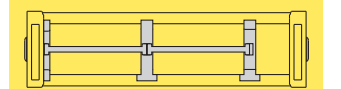
\* 内宽 (C)

\*\* 1=Pos.1; 2=Pos.2; 3=Pos.3

\*\*\* 根据要求可以提供不锈钢的

## 329CD

### 带有可开启的铝制盖板的滑行系列尼龙电缆拖链



分隔片系统  
如果选择分隔片，请见第216页

如何开启拖链盖板

