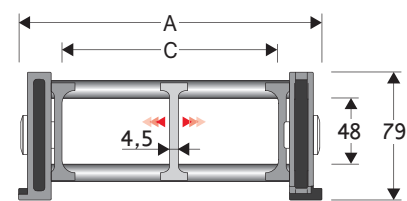


328B

带有可拆卸铝制横连杆的滑行系列尼龙电缆拖链

内部高 (D) 48 mm
坚固的两侧对称的侧板和横连杆结构，以及大的抗摩三联销轴。拖链摞在一起，形成大的滑行表面，并且坚固耐用，即使是在高速重载的情况下。铝制横连杆可以从拖链弯曲时的内侧或者外侧拆卸掉。标准拖链每两节有一个横连杆，如果需要，也可以提供每节一个横连杆的型式。可以提供分隔片系统。



分隔片	
- 未组装的	产品代码 S3000F
- 组装过的	产品代码 S3000FMC
销轴	
	产品代码 PG328TP

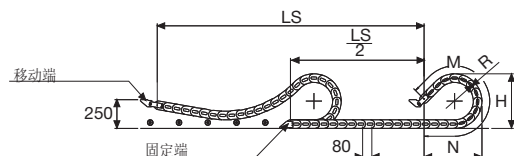
技术特性

速度	3.5 m/s
加速度	8 m/s ²

如果有更高的技术要求，请咨询我们的技术部。

A	B	C	D	R	每米重量	拖链
mm	mm	mm	mm	mm	kg	产品代码
162	79	100	48	150-180-200-230-280-400	2,50	328B100 □□□*
212	79	150	48	150-180-200-230-280-400	2,60	328B150 □□□*
262	79	200	48	150-180-200-230-280-400	2,75	328B200 □□□*
312	79	250	48	150-180-200-230-280-400	2,90	328B250 □□□*
362	79	300	48	150-180-200-230-280-400	3,00	328B300 □□□*
C+62	79	48	150-180-200-230-280-400		328B □□□□□□**

完整的产品代码需要插入半径 (R) 值：例如，328B100 □□□□
**加入C值和半径R值来完成产品代码，例如，328B □□□□□□□□
每节都装有铝制横连杆的拖链：加入字母D来完成产品代码
例如，328B100150 □□



拖链长 (L)
半行程 ($\frac{LS}{2}$)
加上曲线部分长度 (M)

$$L = \frac{LS}{2} + M$$

R	H	N	M
mm	mm	mm	mm
150	379	425	955
180	439	530	1220
200	479	600	1395
230	539	700	1655
280	639	875	2095
400	879	1285	3145



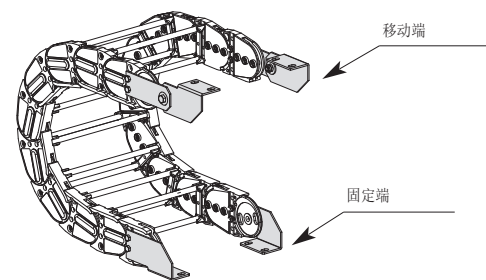
每两节装有铝制横连杆的版本。

端部接头

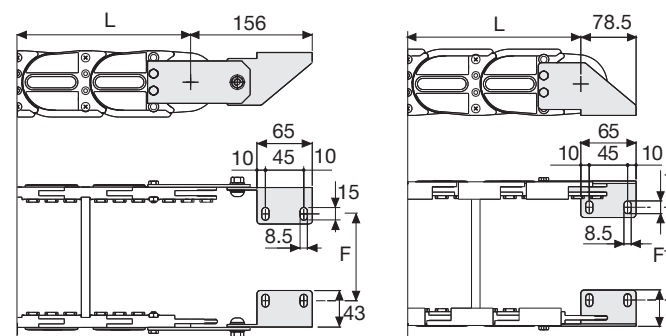
端部接头装置允许拖链的两端连接到设备上。一套端部接头包含两个安装在移动端的带有转动销轴的端部接头以及另外两个安装在固定端的标准钢制端部接头。

亮镀锌钢
可转动型***
(移动端)

亮镀锌钢
型***
(固定端)



图A
拖链是通过弯曲段的外侧进行固定的。



拖链类型	F mm
328B100	87
328B150	137
328B200	187
328B250	237
328B300	287
特殊尺寸 F=A-75	

拖链类型	F mm
328B100	93
328B150	143
328B200	193
328B250	243
328B300	293
特殊尺寸 F=A-69	

亮镀锌钢型的产品代码

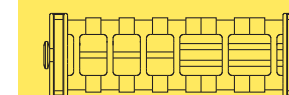
全套组装的	
拖链类型	端部接头装置
328B...	A328KM

全套未组装的	
拖链类型	端部接头装置
328B...	A328K

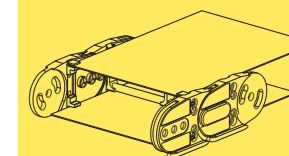
*** 根据要求可以提供不锈钢的

328B

带有可拆卸铝制横连杆的滑行系列尼龙电缆拖链



分隔片系统
如果选择分隔片，请见第216页



钢薄片盖板

卸除连接销轴用的特殊工具：
产品代码 PZ038.



更多信息，请咨询布莱固世公司的技术部门