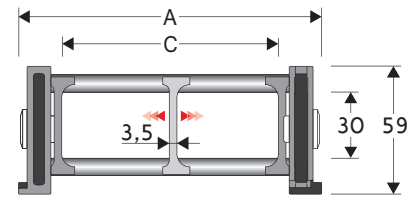


326B

带有可拆卸铝制横连杆的滑行系列尼龙电缆拖链

内部高 (D) 30 mm
坚固的两侧对称的侧板和横连杆结构，以及大的抗摩三联销轴。拖链摞在一起，形成大的滑行表面，并且坚固耐用，即使是在高速重载的情况下。铝制横连杆可以从拖链弯曲的内侧或者外侧拆卸掉。标准拖链每两节有一个横连杆，如果需要，也可以提供每节一个横连杆的型式。可以提供分隔片系统。



分隔片	
- 未组装的	产品代码 S2000F
- 组装过的	产品代码 S2000FMC
销轴	
	产品代码 PG307

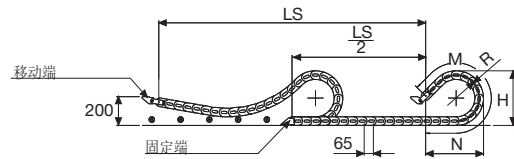
技术特性

速度	2 m/s
加速度	4 m/s ²

如果有更高的技术要求，请咨询我们的技术部。

A	B	C	D	R	每米重量	拖链
mm	mm	mm	mm	mm	kg	产品代码
115	59	75	30	107-150-200-250-300	1,75	326B075 □□□ *
140	59	100	30	107-150-200-250-300	1,80	326B100 □□□ *
190	59	150	30	107-150-200-250-300	1,90	326B150 □□□ *
240	59	200	30	107-150-200-250-300	2,05	326B200 □□□ *
290	59	250	30	107-150-200-250-300	2,15	326B250 □□□ *
340	59	300	30	107-150-200-250-300	2,25	326B300 □□□ *
C+40	59	30	107-150-200-250-300		326B □□□□□□ **

完整的产品代码需要插入半径 (R) 值：例如，326B100 □1□5□□
**加入C值和半径R值来完成产品代码：例如，326B□1□2□3□1□5□□
每节都装有铝制横连杆的拖链：加入字母D来完成产品代码
例如，326B100150 □□



拖链长 (L)
半行程 ($\frac{LS}{2}$)
加上曲线部分长度 (M)

$$L = \frac{LS}{2} + M$$

R	H	N	M
mm	mm	mm	mm
107	272	280	625
150	358	430	1000
200	458	605	1440
250	558	775	1875
300	658	945	2315



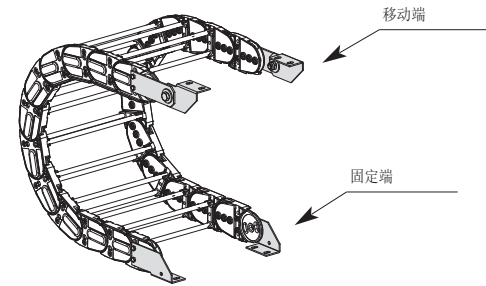
每两节装有铝制横连杆的版本。

端部接头

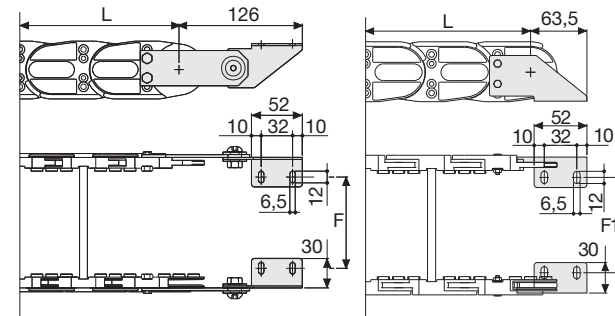
端部接头装置允许拖链的两端连接到设备上。一套端部接头包含两个安装在移动端的带有转动销轴的端部接头以及另外两个安装在固定端的标准钢制端部接头。

亮镀锌钢
可转动型***
(移动端)

亮镀锌钢
型***
(固定端)



图A
拖链是通过弯曲段的外侧进行固定的。



拖链类型	F mm
326B075	67
326B100	92
326B150	142
326B200	192
326B250	242
326B300	292

特殊尺寸 F=A-48

拖链类型	F mm
326B075	71
326B100	96
326B150	146
326B200	196
326B250	246
326B300	296

特殊尺寸 F=A-44

亮镀锌钢型的产品代码

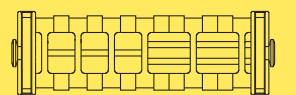
拖链类型	端部接头装置
326B...	A326KM□**

拖链类型	端部接头装置
326B...	A326K□**

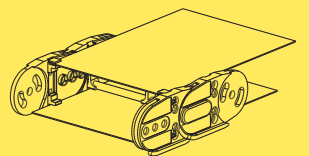
** 1=位置1; 2=位置2; 3=位置3
*** 根据要求可以提供不锈钢的

326B

带有可拆卸铝制横连杆的滑行系列尼龙电缆拖链



附加的可移动的分隔片



钢薄片盖板

卸除连接销轴用的特殊工具：
产品代码 PZ036



更多信息，请咨询布莱围世公司的技术部门