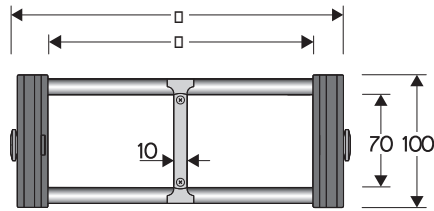


309B

带有可拆卸铝制横连杆的尼龙电缆拖链

内部高 (D) 70 mm

坚固的两侧对称的侧板和横连杆结构，以及大的抗摩三联销轴。铝制横连杆可以从拖链弯曲的内侧和外侧进行拆卸。标准型产品拖链，每两节装有一个横连杆，根据要求也可以每节都装有横连杆。可以提供垂直和水平分隔片系统。



分隔片	
- 未组装的	产品代码 S309C
- 组装过的	产品代码 S309CMC
销轴	
	产品代码 PG309H

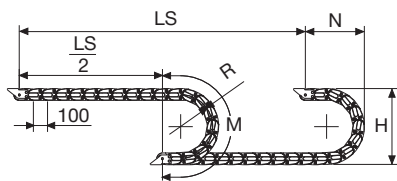
自支撑时的技术特性

速度	8 m/s
加速度	40 m/s ²

如果有更高的技术要求，请咨询我们的技术部。

A	B	C	D	R	每米重量	拖链
mm	mm	mm	mm	mm	kg	产品代码
153	100	100	70	150-200-250-300-350-400-500-600	4,20	309B100 □*
203	100	150	70	150-200-250-300-350-400-500-600	4,40	309B150 □*
253	100	200	70	150-200-250-300-350-400-500-600	4,55	309B200 □*
303	100	250	70	150-200-250-300-350-400-500-600	4,70	309B250 □*
353	100	300	70	150-200-250-300-350-400-500-600	4,85	309B300 □*
453	100	400	70	150-200-250-300-350-400-500-600	5,20	309B400 □*
C+53	100	70	150-200-250-300-350-400-500-600		309B □□□ □**

完整的产品代码需要插入半径 (R) 值：例如，309B150 [2]
 在这里：1=150 2=200; 3=250; 4=300; 5=350; 6=400; 7=500; 8=600
 **加入C值和半径R值来完成产品代码：例如，309B [1] [2] [3] [2]
 每节都装有铝制横连杆的拖链：加入字母D来完成产品代码
 例如，309B1502 [D]



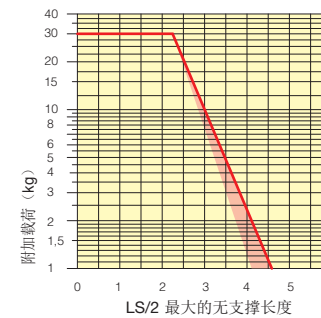
拖链长 (L)
 半行程 ($\frac{LS}{2}$)
 加上曲线部分长度 (M)

$$L = \frac{LS}{2} + M$$

R	H	N	M
mm	mm	mm	mm
150	406	300	675
200	506	350	830
250	606	400	985
300	706	455	1145
350	806	500	1300
400	906	555	1460
500	1106	650	1770
600	1306	750	2085

自支撑能力表

自支撑的最大长度 (LS/2) 和单位长度上的电缆和软管重量的线性关系。

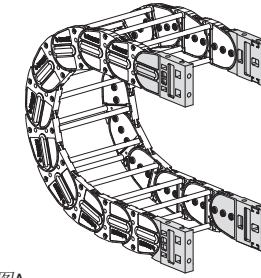


端部接头

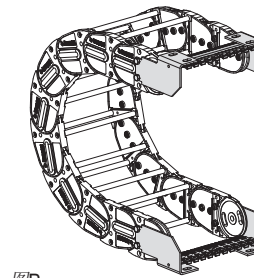
端部接头装置允许拖链的两端都与设备相连。整套的电缆夹可以根据需要提供。

尼龙型的

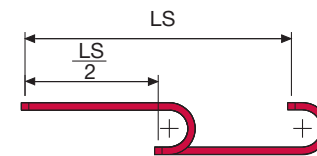
亮镀锌钢型***



图A 拖链可以被从前面固定，要么在弯曲部分的内侧，要么在弯曲部分的外侧。

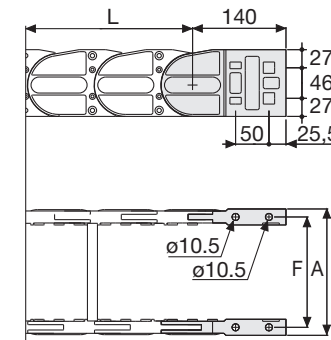


图B 拖链是通过弯曲段的外侧进行固定的。见第31页端部连接头的各种安装方式



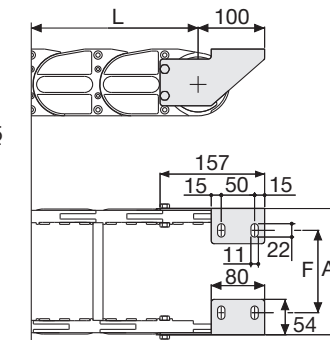
表格中标记红色的区域是表示的不同宽度的每两节上安装有横连杆的拖链所能承受重量的不同。

对于超出图表中所列明的行程长度和负载重量的自支撑能力范围的，需要考虑增加滚轮支撑的可能性 (见第30页)



拖链类型	F mm
309B100	129
309B150	179
309B200	229
309B250	279
309B300	329
309B400	429

特殊尺寸 F=A-24



拖链类型	F mm
309B100	87
309B150	137
309B200	187
309B250	237
309B300	287
309B400	387

特殊尺寸 F=A-66

尼龙类型 产品代码

全套组装的拖链类型	端部接头装置
309B...	AN309KM

全套未组装的拖链类型	端部接头装置
309B...	AN309K

亮镀锌钢型的产品代码

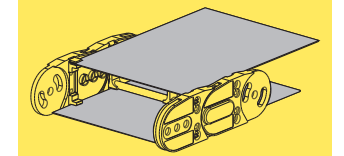
全套组装的拖链类型	端部接头装置
309B...	A309KM □**

全套未组装的拖链类型	端部接头装置
309B...	A309K □**

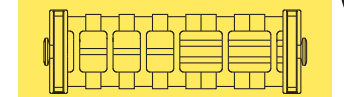
电缆夹
 组装过的 SFCT309B □□□ *KM
 未组装的 SFCT309B □□□ *K
 * 内宽 (C)
 ** 1=位置1; 2=位置2; 3=位置3
 *** 根据要求可以提供不锈钢的

309B

带有可拆卸铝制横连杆的尼龙电缆拖链



钢薄片盖板



附加的可移动的分隔片

拉伸铝板作盖板的版本



根据需要可以提供拉伸铝板的型式

产品代码范例
 309T □□□ □□□

* 内宽 (C)
 ** 弯曲半径 (R)

更多信息，请咨询布莱固世公司的技术部门