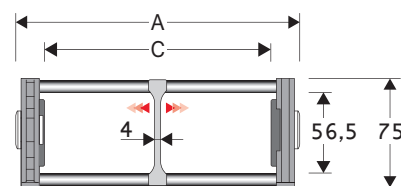


308E

拉丝铝横连杆的尼龙电缆拖链

内部高 (D) 56.5 mm
坚固的侧板是用楔形榫头连接的，带有三联低摩擦的销轴。
每两节安装拉丝铝横连杆，也可以根据要求每节都安装横连杆。根据要求还可以提供特殊C值的产品。
可以提供垂直和水平的分隔片系统。



分隔片	
- 未组装的	产品代码 S308EF
- 组装过的	产品代码 S308EFMC
销轴	
	产品代码 PG308

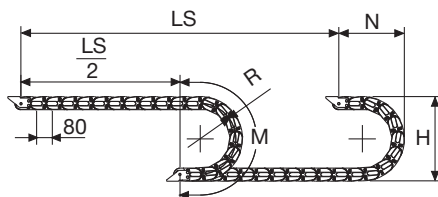
自支撑时的技术特性

速度	8 m/s
加速度	40 m/s ²

如果有更高的技术要求，请咨询我们的技术部。

A	B	C	D	R	每米重量	拖链
mm	mm	mm	mm	mm	kg	产品代码
144	75	100	56,5	135-150-180-200-230-280-300-400	2,85	308E100□□□*
194	75	150	56,5	135-150-180-200-230-280-300-400	2,95	308E150□□□*
244	75	200	56,5	135-150-180-200-230-280-300-400	3,05	308E200□□□*
294	75	250	56,5	135-150-180-200-230-280-300-400	3,15	308E250□□□*
344	75	300	56,5	135-150-180-200-230-280-300-400	3,25	308E300□□□*
C+44	75	56,5	135-150-180-200-230-280-300-400		308E□□□□□**

完整的产品代码需要插入半径 (R) 值：例如，308E200□□□□
**加入C值和半径R值来完成产品代码：例如，308E□□□□□□□□
每节都装有拉丝铝横连杆的拖链：加入字母D来完成产品代码。
例如，308E200135□□



拖链长 (L)
半行程 ($\frac{LS}{2}$)
加上曲线部分长度 (M)

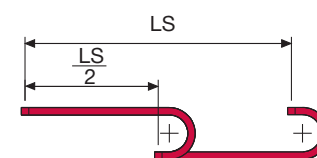
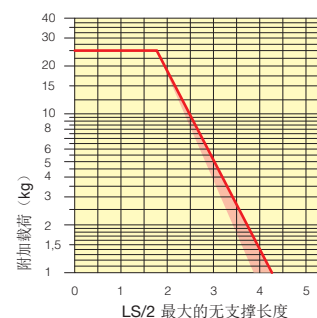
$$L = \frac{LS}{2} + M$$

R	H	N	M
mm	mm	mm	mm
135	345	255	585
150	375	270	635
180	435	300	730
200	475	320	790
230	535	350	885
280	635	400	1040
300	675	420	1105
400	875	520	1420



每两节安装拉丝铝横连杆的版本。

自支撑能力表
自支撑的最大长度 (LS/2) 和单位长度上的电缆和软管重量的线性关系。



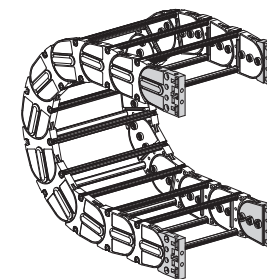
表格中标记红色的区域是表示的不同宽度的每两节上安装有拉丝铝横连杆的拖链所能承受重量的不同。

对于超出图表中所示的行程长度和负载重量的自支撑能力范围的，需要考虑增加滚轮支撑的可能性（见第30页）

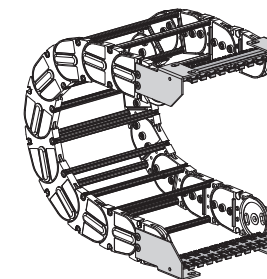
端部接头
端部接头装置允许拖链的两端都与设备相连。整套的电缆夹可以根据需要提供。

尼龙型的

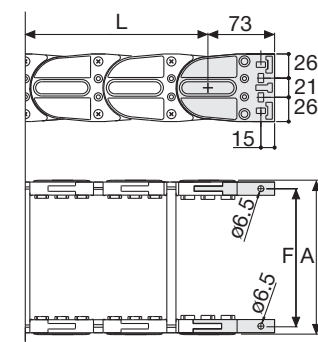
亮镀锌钢型***



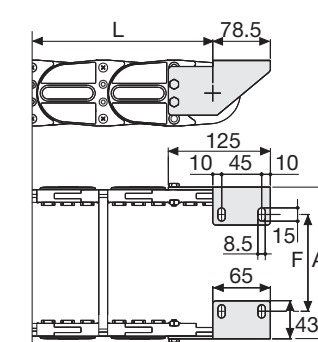
图A
拖链可以被从前面固定，要么在弯曲部分的内侧，要么在弯曲部分的外侧。



图B
拖链是通过弯曲段的外侧进行固定的。见第31页端部连接头的各种安装方式



拖链类型	F mm
308E100	123
308E150	173
308E200	223
308E250	273
308E300	323
特殊尺寸 F=A-20	



拖链类型	F mm
308E100	81
308E150	131
308E200	181
308E250	231
308E300	281
特殊尺寸 F=A-62	

尼龙类型 产品代码

全套组装的拖链类型	端部接头装置
308E...	AN308SKM

全套未组装的拖链类型	端部接头装置
308E...	AN308SK

亮镀锌钢型的产品代码

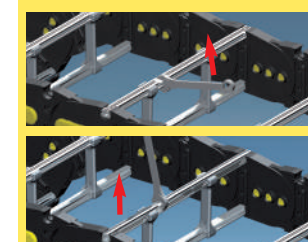
全套组装的拖链类型	端部接头装置
308E...	A308EKM□**

全套未组装的拖链类型	端部接头装置
308E...	A308EK□**

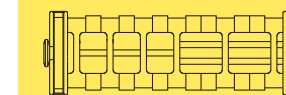
电缆夹
组装过的 SFCT308E□□□*KM
未组装的 SFCT308E□□□*K
* 内宽 (C)
** 1=位置1; 2=位置2; 3=位置3
*** 根据要求可以提供不锈钢的

308E

拉丝铝横连杆的尼龙电缆拖链



如何卸下拉丝铝横连杆



附加的可移动的分隔片

卸除连接销轴用的特殊工具：
产品代码 PZ038



更多信息，请咨询布莱围世公司的技术部门