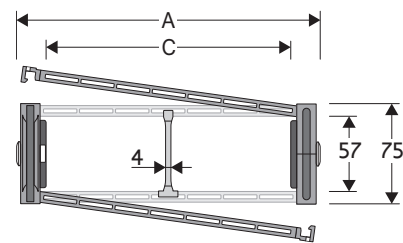


308CU

带有可开启的铝制盖板的尼龙保护型电缆拖链

内部高 (D) 57 mm

坚固的两侧对称的侧板和盖板结构，以及大的抗摩三联销轴。盖板可以从拖链弯曲时的内侧开启或者从拖链弯曲时的外侧开启。可以提供垂直的分隔片。



分隔片	
- 未组装的	产品代码 S308C
- 组装过的	产品代码 S308CMCI
- 组装过的	产品代码 S308CMCE
销轴	
	产品代码 PG308

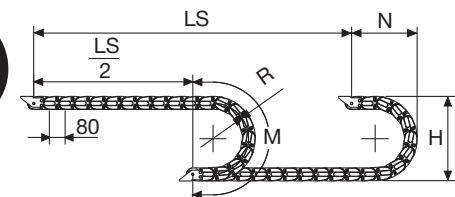
自支撑时的技术特性

速度	8 m/s
加速度	40 m/s ²

如果有更高的技术要求，请咨询我们的技术部。

A	B	C	D	R	每米重量	拖链
mm	mm	mm	mm	mm	kg	产品代码
82	75	38	57	150-180-200-230-280-300-400-600	2,90	308CU038 □□□ *
93	75	49	57	150-180-200-230-280-300-400-600	3,01	308CU049 □□□ *
107	75	63	57	150-180-200-230-280-300-400-600	3,19	308CU063 □□□ *
113	75	69	57	150-180-200-230-280-300-400-600	3,27	308CU069 □□□ *
117	75	73	57	150-180-200-230-280-300-400-600	3,35	308CU073 □□□ *
127	75	83	57	150-180-200-230-280-300-400-600	3,43	308CU083 □□□ *
132	75	88	57	150-180-200-230-280-300-400-600	3,48	308CU088 □□□ *
139	75	95	57	150-180-200-230-280-300-400-600	3,56	308CU095 □□□ *
149	75	105	57	150-180-200-230-280-300-400-600	3,67	308CU105 □□□ *
157	75	113	57	150-180-200-230-280-300-400-600	3,77	308CU113 □□□ *
168	75	124	57	150-180-200-230-280-300-400-600	3,91	308CU124 □□□ *
182	75	138	57	150-180-200-230-280-300-400-600	4,06	308CU138 □□□ *
207	75	163	57	150-180-200-230-280-300-400-600	4,36	308CU163 □□□ *
232	75	188	57	150-180-200-230-280-300-400-600	4,65	308CU188 □□□ *
243	75	199	57	150-180-200-230-280-300-400-600	4,78	308CU199 □□□ *
257	75	213	57	150-180-200-230-280-300-400-600	4,94	308CU213 □□□ *
284	75	240	57	150-180-200-230-280-300-400-600	5,25	308CU240 □□□ *
293	75	249	57	150-180-200-230-280-300-400-600	5,37	308CU249 □□□ *
318	75	274	57	150-180-200-230-280-300-400-600	5,48	308CU274 □□□ *
344	75	300	57	150-180-200-230-280-300-400-600	5,95	308CU300 □□□ *
366	75	322	57	150-180-200-230-280-300-400-600	6,20	308CU322 □□□ *
394	75	350	57	150-180-200-230-280-300-400-600	7,11	308CU350 □□□ *

完整的产品代码需要插入半径 (R) 值：例如，308CU105 □□□□



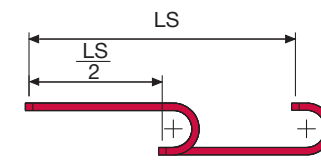
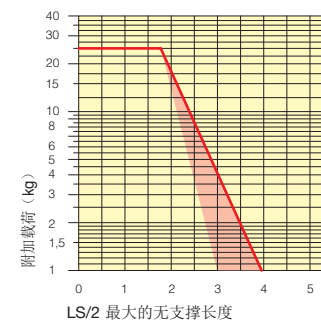
拖链长 (L)
半行程 ($\frac{LS}{2}$)
加上曲线部分长度 (M)

$$L = \frac{LS}{2} + M$$

R	H	N	M
mm	mm	mm	mm
150	375	270	635
180	435	300	725
200	475	320	790
230	535	350	885
280	635	400	1040
300	675	420	1105
400	875	520	1420
600	1275	750	2045

自支撑能力表

自支撑的最大长度 (LS/2) 和单位长度上的电缆和软管重量的线性关系。



表格中标记红色的区域是表示的不同宽度的每两节上安装有尼龙盖板的拖链所能承受重量的不同。

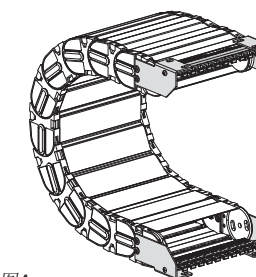
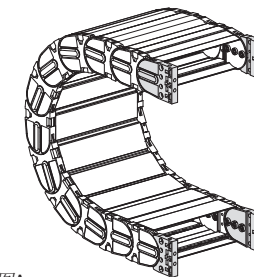
对于超出图表中所列明的行程长度和负载重量的自支撑能力范围的，需要考虑增加滚轮支撑的可能性（见第30页）

端部接头

端部接头装置允许拖链的两端都与设备相连。整套的电缆夹可以根据需要提供。

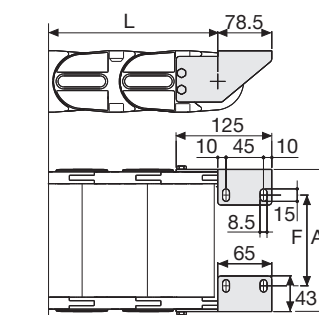
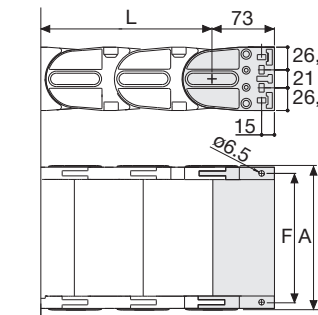
尼龙型的

亮镀锌钢型***



图A 拖链可以被从前面固定，要么在弯曲部分的内侧，要么在弯曲部分的外侧。

图A 拖链是通过弯曲段的外侧进行固定的。见第31页端部连接头的各种安装方式



拖链类型	F mm
308CU038	62
308CU049	73
308CU063	87
308CU069	93
308CU073	97
308CU083	107
308CU088	112
308CU095	119
308CU105	129
308CU113	137
308CU124	148
308CU138	162
308CU163	187
308CU188	212
308CU199	223
308CU213	237
308CU240	264
308CU249	273
308CU274	298
308CU300	324
308CU322	346
308CU350	374

拖链类型	F mm
308CU038	-
308CU049	31
308CU063	45
308CU069	51
308CU073	55
308CU083	65
308CU088	70
308CU095	77
308CU105	87
308CU113	95
308CU124	106
308CU138	120
308CU163	145
308CU188	170
308CU199	181
308CU213	195
308CU240	222
308CU249	231
308CU274	256
308CU300	282
308CU322	304
308CU350	332

尼龙类型 产品代码

全套组装的	
拖链类型	端部接头装置
308	AN308C□□□*KM
全套未组装的	
拖链类型	端部接头装置
308	AN308C□□□*K

亮镀锌钢型的产品代码

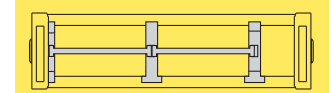
全套组装的	
拖链类型	端部接头装置
308	A308CU□□□*KM□**
全套未组装的	
拖链类型	端部接头装置
308	A308CU□□□*K□**

电缆夹
组装过的 SFCT308S □□□ *KM
未组装的 SFCT308S □□□ *K

* 内宽 (C)
** 1=位置1; 2=位置2; 3=位置3
*** 根据要求可以提供不锈钢的

308CU

带有可开启的铝制盖板的尼龙保护型电缆拖链



分隔片系统
如果选择分隔片，请见第216页