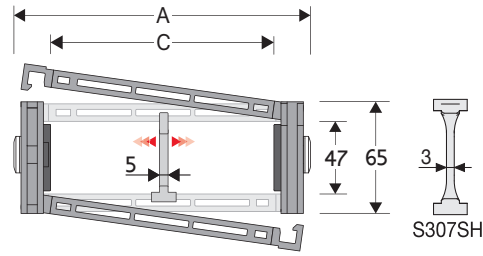


307SU

带有可开启盖板的尼龙电缆拖链

内部高 (D) 47 mm

坚固的两侧对称的侧板和盖板结构，以及大的抗摩三联销轴。盖板可以从拖链弯曲时的内侧或者外侧开启。
标准型产品拖链，每两节装有一个盖板，根据要求也可以每节都装有盖板。
可以提供标准化的垂直和水平分隔片系统。



分隔片	
- 未组装的	产品代码S307S
- 组装过的*	产品代码S307SMCI
- 组装过的**	产品代码S307SMCE

强保持分隔片对于C>250 mm	
- 未组装的	产品代码S307SH
- 组装过的*	产品代码S307SHMCI
- 组装过的**	产品代码S307SHMCE
销轴	产品代码PG307

* 从拖链弯曲时的外侧打开
** 从拖链弯曲时的内侧打开

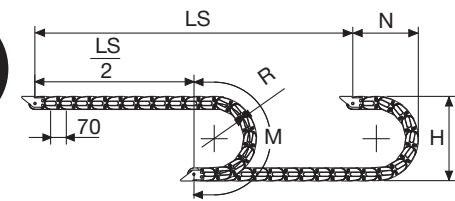
自支撑时的技术特性

速度	8 m/s
加速度	40 m/s ²

如果有更高的技术要求，请咨询我们的技术部。

A	B	C	D	R	每米重量	拖链
mm	mm	mm	mm	mm	kg	产品代码
80	65	42	47	075-090-120-140-200-250	1,86	307SU042 □□□ *
91	65	53	47	075-090-120-140-200-250	1,86	307SU053 □□□ *
105	65	67	47	075-090-120-140-200-250	1,92	307SU067 □□□ *
111	65	73	47	075-090-120-140-200-250	1,94	307SU073 □□□ *
115	65	77	47	075-090-120-140-200-250	1,96	307SU077 □□□ *
125	65	87	47	075-090-120-140-200-250	1,97	307SU087 □□□ *
130	65	92	47	075-090-120-140-200-250	1,97	307SU092 □□□ *
137	65	99	47	075-090-120-140-200-250	1,99	307SU099 □□□ *
147	65	109	47	075-090-120-140-200-250	2,00	307SU109 □□□ *
155	65	117	47	075-090-120-140-200-250	2,05	307SU117 □□□ *
166	65	128	47	075-090-120-140-200-250	2,07	307SU128 □□□ *
180	65	142	47	075-090-120-140-200-250	2,10	307SU142 □□□ *
205	65	167	47	075-090-120-140-200-250	2,16	307SU167 □□□ *
230	65	192	47	075-090-120-140-200-250	2,23	307SU192 □□□ *
241	65	203	47	075-090-120-140-200-250	2,26	307SU203 □□□ *
255	65	217	47	075-090-120-140-200-250	2,30	307SU217 □□□ *
282	65	244	47	075-090-120-140-200-250	2,37	307SU244 □□□ *
291	65	253	47	075-090-120-140-200-250	2,39	307SU253 □□□ *
316	65	278	47	075-090-120-140-200-250	2,47	307SU278 □□□ *
342	65	304	47	075-090-120-140-200-250	2,50	307SU304 □□□ *
364	65	326	47	075-090-120-140-200-250	2,56	307SU326 □□□ *
392	65	354	47	075-090-120-140-200-250	2,63	307SU354 □□□ *

完整的产品代码需要插入半径 (R) 值；例如，307SU117 □□□ □
每节都装有尼龙盖板的拖链：加入字母D来完成产品代码
例如，307SU117140 □



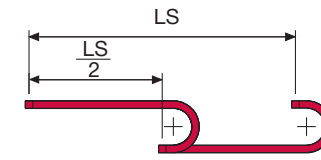
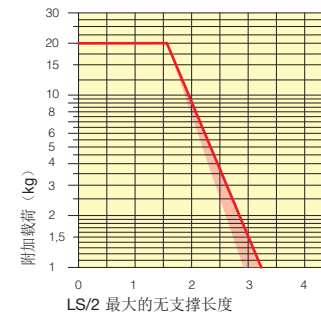
拖链长 (L)
半行程 ($\frac{LS}{2}$)
加上曲线部分长度 (M)

$$L = \frac{LS}{2} + M$$

R	H	N	M
mm	mm	mm	mm
075	219	180	375
090	249	195	425
120	309	225	520
140	349	245	580
200	469	305	770
250	569	355	925

自支撑能力表

自支撑的最大长度 (LS/2) 和单位长度上的电缆和软管重量的线性关系。



图表中的红色区域表示的是对于不同宽度的每两节安装一个尼龙盖板的拖链所能承受重量的区别

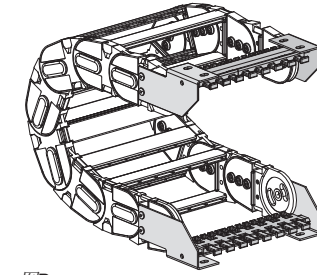
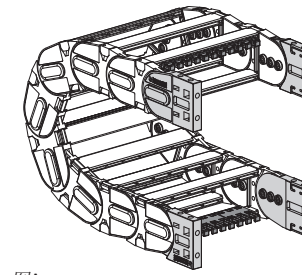
对于超出图表中所示的行程长度和负载重量的自支撑能力范围的，需要考虑增加滚轮支撑的可能性（见第30页）

端部接头

端部接头装置允许拖链的两端都与设备相连。整套的电缆夹可以根据需要提供。

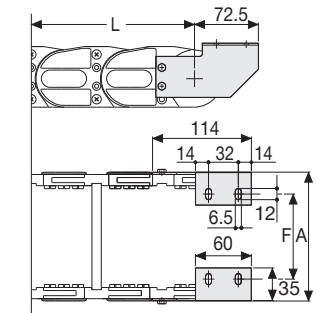
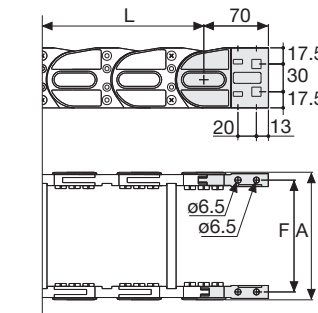
尼龙型的

亮镀锌钢型***



图A 拖链可以被从前面固定，要么在弯曲部分的内侧，要么在弯曲部分的外侧。

图B 拖链是通过弯曲段的外侧进行固定的。见第31页端部连接头的各种安装方式



拖链类型	F mm
307SU042	61
307SU053	72
307SU067	86
307SU073	92
307SU077	96
307SU087	106
307SU092	111
307SU099	118
307SU109	128
307SU117	136
307SU128	147
307SU142	161
307SU167	186
307SU192	211
307SU203	222
307SU217	236
307SU244	263
307SU253	272
307SU278	297
307SU304	323
307SU326	345
307SU354	373

拖链类型	F mm
307SU042	31
307SU053	42
307SU067	56
307SU073	62
307SU077	66
307SU087	76
307SU092	81
307SU099	88
307SU109	98
307SU117	106
307SU128	117
307SU142	131
307SU167	156
307SU192	181
307SU203	192
307SU217	206
307SU244	233
307SU253	242
307SU278	267
307SU304	293
307SU326	315
307SU354	343

尼龙类型 产品代码

全套组装的拖链类型	端部接头装置
307SU...	AN307KM
全套未组装的拖链类型	端部接头装置
307SU...	AN307K
电缆夹	
组装过的	CFC307S □□□ *KM
未组装的	CFC307S □□□ *K

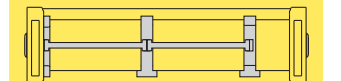
亮镀锌钢型的产品代码

全套组装的拖链类型	端部接头装置
307SU...	A307SKM □ **
全套未组装的拖链类型	端部接头装置
307SU...	A307SK □ **
电缆夹	
组装过的	SFCT307S □□□ *KM
未组装的	SFCT307S □□□ *K

* 内宽 (C)
** 1=位置1; 2=位置2; 3=位置3
*** 根据要求可以提供不锈钢的

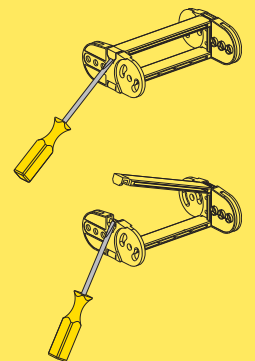
307SU

带有可开启盖板的尼龙电缆拖链



分隔片系统
如果选择分隔片，请见第216页

如何开启拖链盖板



卸除连接销轴用的特殊工具：
产品代码 PZ010



更多信息，请咨询布莱固世公司的技术部门