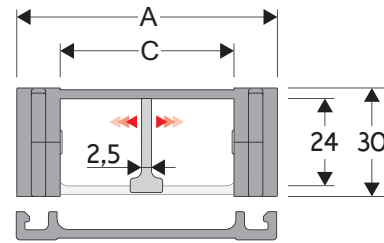


## 305A 带有可拆卸盖板的尼龙电缆拖链

内部高 (D) 24 mm

两侧对称的单链节连接结构，带有大的抗摩单销轴。拖链弯曲时内侧部分的盖板可以被拆卸掉。可以提供垂直的分隔片。拖链弯曲时外侧部分的宽盖板可以提供很好的保护作用。由于两侧对称结构的设计，使得拖链非常坚固，同时它具有很小的摩擦力。



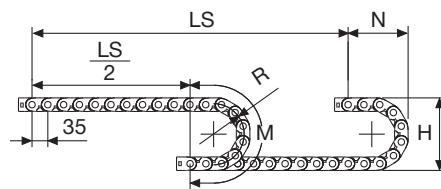
分隔片	
- 未组装的	产品代码 S305A
- 组装过的	产品代码 S305AMC
销轴	
	产品代码 PG305

### 自支撑时的技术特性

速度	10 m/s
加速度	50 m/s <sup>2</sup>

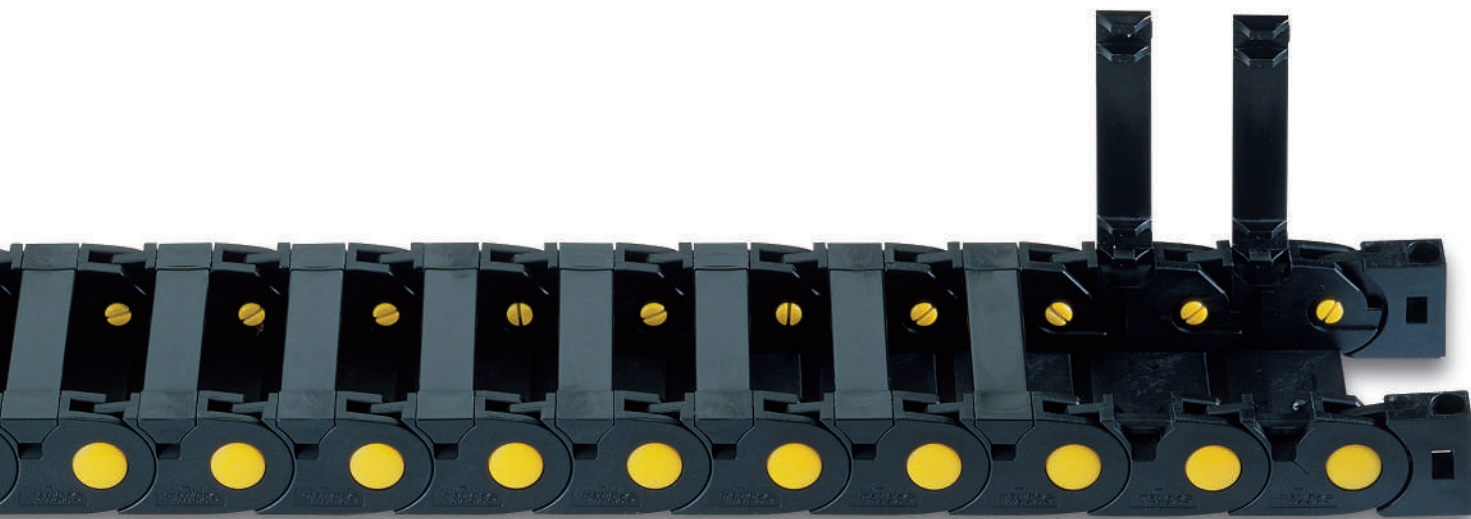
如果有更高的技术要求，请咨询我们的技术部。

A	B	C	D	R	每米重量	拖链
mm	mm	mm	mm	mm	kg	产品代码
54	30	30	24	50	0,85	<b>305A008</b>
54	30	30	24	70	0,85	<b>305A010</b>
54	30	30	24	120	0,85	<b>305A020</b>
54	30	30	24	150	0,85	<b>305A050</b>
74	30	50	24	50	0,95	<b>305A009</b>
74	30	50	24	70	0,95	<b>305A030</b>
74	30	50	24	120	0,95	<b>305A040</b>
74	30	50	24	150	0,95	<b>305A060</b>



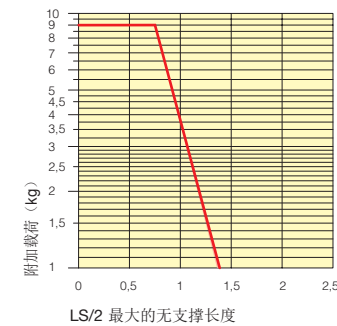
拖链长 (L)  
半行程 ( $\frac{LS}{2}$ )  
加上曲线部分长度 (M)  
 $L = \frac{LS}{2} + M$

R	H	N	M
mm	mm	mm	mm
50	130	105	230
70	170	120	290
120	270	175	450
150	330	205	545



### 自支撑能力表

自支撑的最大长度 (LS/2) 和单位长度上的电缆和软管重量的线性关系。

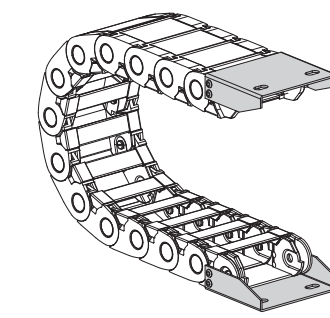
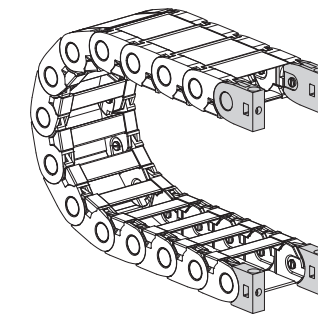


### 端部连接头

端部连接头装置允许拖链的两端都与设备相连。

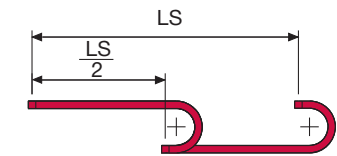
尼龙型的

亮镀锌钢型\*\*\*

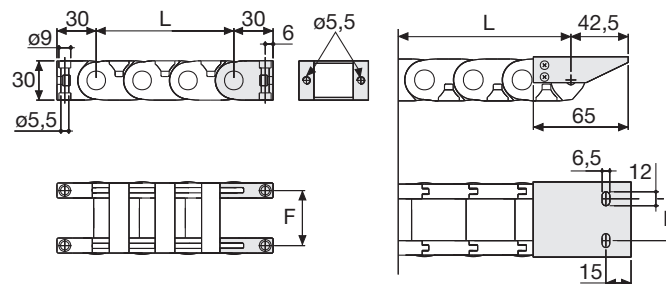


图A 拖链可以从前面固定，要么在弯曲部分的内侧，要么在弯曲部分的外侧。

图B 拖链是通过弯曲段的外侧进行固定的。见第31页端部连接头的各种安装方式



表格中标记红色的区域是表示的不同宽度的拖链所能承受的的重量不同。



对于超出图表中所列明的行程长度和负载重量的自支撑能力范围的，需要考虑增加滚轮支撑的可能性（见第30页）

拖链类型	F mm
305A C=30	42.5
305A C=50	62.5

拖链类型	F mm
305A C=30	30.5
305A C=50	50.5

### 尼龙类型 产品代码

全套组装的拖链类型	端部连接头装置
305A C=30	<b>AN305KM</b>
305A C=50	<b>AN305KM</b>

全套未组装的拖链类型	端部连接头装置
305A C=30	<b>AN305K</b>
305A C=50	<b>AN305K</b>

### 亮镀锌钢型的产品代码

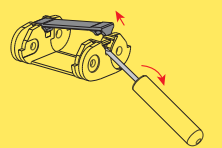
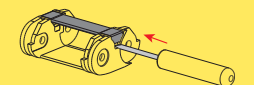
全套组装的拖链类型	端部连接头装置
305A C=30	<b>AP305AKM1</b>
305A C=50	<b>AG305AKM1</b>

全套未组装的拖链类型	端部连接头装置
305A C=30	<b>AP305AK1</b>
305A C=50	<b>AG305AK1</b>

\*\*\* 根据要求可以提供不锈钢的

## 305A 带有可拆卸盖板的尼龙电缆拖链

如何开启拖链盖板



卸除连接销轴用的特殊工具：  
产品代码 PZ010



更多信息，请咨询布莱固世公司的技术部门