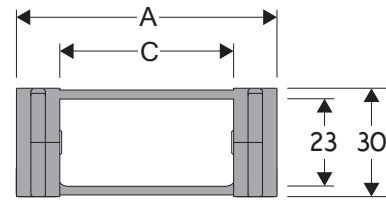


## 305 尼龙电缆拖链

内部高 (D) 23 mm  
两侧对称的单链节连接结构，带有大的抗摩单销轴。盖板不可开启。可以提供垂直的分隔片。由于两侧对称结构的设计，使得拖链非常坚固，同时它具有很小的摩擦力。如果使用导向槽，这个拖链特别适合长行程的应用。



分隔片*	
- 未组装的	产品代码 S305
- 组装过的	产品代码 S305MC
销轴	产品代码 PG305

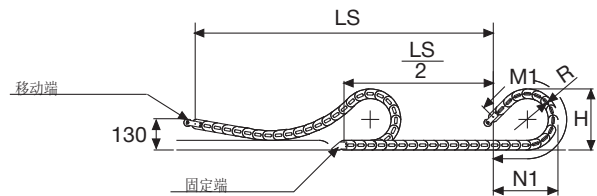
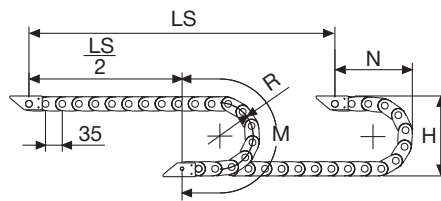
\*分隔片不能被应用于长行程的应用中

### 自支撑时的技术特性

速度	10 m/s
加速度	50 m/s <sup>2</sup>

如果有更高的技术要求，请咨询我们的技术部。

A	B	C	D	R	每米重量	拖链
mm	mm	mm	mm	mm	kg	产品代码
54	30	30	23	50	0,90	305008
54	30	30	23	70	0,90	305010
54	30	30	23	120	0,90	305020
54	30	30	23	150	0,90	305050
74	30	50	23	50	1,00	305009
74	30	50	23	70	1,00	305030
74	30	50	23	120	1,00	305040
74	30	50	23	150	1,00	305060



对于滑行应用，技术参数可以根据频率，附加重量以及环境的不同略做改变

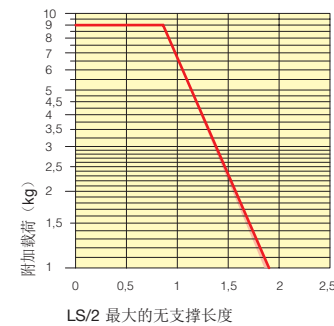
**SLIDING**  
和可转动接头一起订购

拖链长 (L)  
半行程 ( $\frac{LS}{2}$ )  
加上曲线部分长度 (M) 或 (M1)

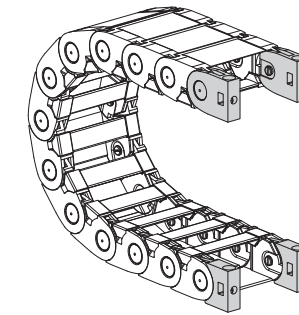
$$L = \frac{LS}{2} + M \text{ 或 } M1$$

R	H	N	M	N1	M1
mm	mm	mm	mm	mm	mm
50	130	105	230	125	270
70	170	120	290	160	365
120	270	175	450	330	800
150	330	205	545	435	1065

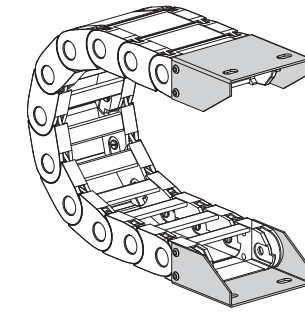
自支撑能力表  
自支撑的最大长度 (LS/2) 和单位长度上的电缆和软管重量的线性关系。



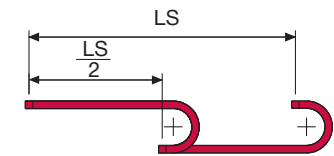
端部接头  
端部接头装置允许拖链的两端都与设备相连。  
尼龙型的  
亮镀锌钢型\*\*\*



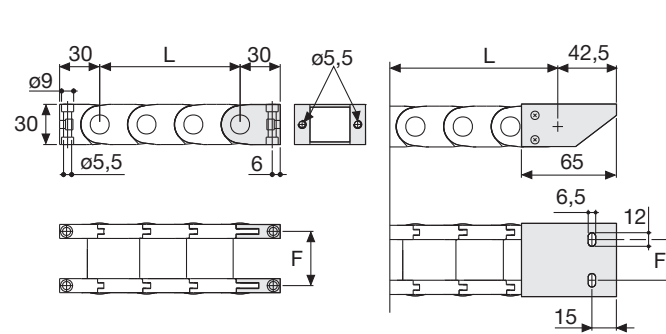
图A  
拖链可以被从前面固定，要么在弯曲部分的内侧，要么在弯曲部分的外侧。



图B  
拖链是通过弯曲段的外侧进行固定的。见第31页端部连接头的各种安装方式



表格中标记红色的区域是表示的不同宽度的拖链所能承受的的重量不同。



对于超出图表中所列明的行程长度和负载重量的自支撑能力范围的，需要考虑增加滚轮支撑的可能性（见第30页）

拖链类型	F
	mm
305 C=30	40,5
305 C=50	60,5

拖链类型	F
	mm
305 C=30	30,5
305 C=50	51,5

### 尼龙类型 产品代码

全套组装的拖链类型	端部接头装置
305 C=30	AN305KM
305 C=50	AN305KM

全套未组装的拖链类型	端部接头装置
305 C=30	AN305K
305 C=50	AN305K

### 亮镀锌钢型的产品代码

全套组装的拖链类型	端部接头装置
305 C=30	AP305KM□**
305 C=50	AG305KM□**

全套未组装的拖链类型	端部接头装置
305 C=30	AP305K□**
305 C=50	AG305K□**

\*\* 1=位置1; 2=位置2; 3=位置3  
\*\*\* 根据要求可以提供不锈钢的

## 305 尼龙电缆拖链



适合长行程的应用。如需选用导向槽，请见第82页。

卸除连接销轴用的特殊工具：  
产品代码 PZ010



更多信息，请咨询布莱固世公司的技术部门